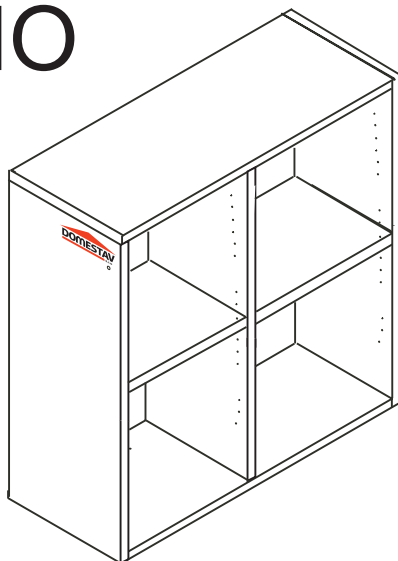


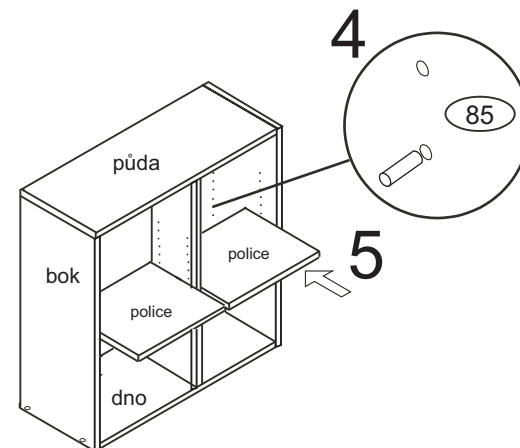
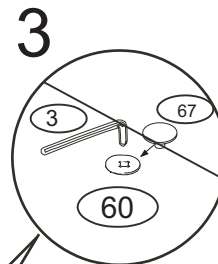
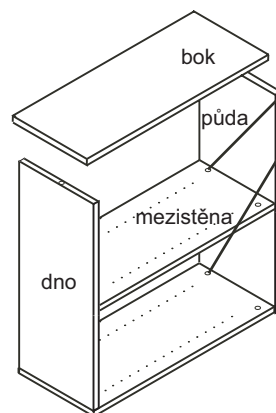
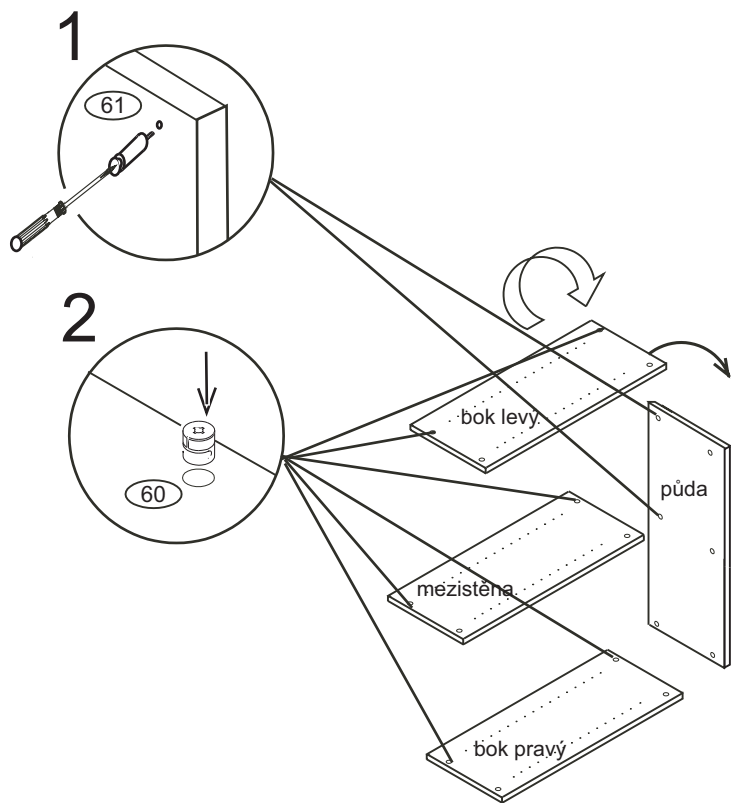
# DOMINO

BOX STŘEDNÍ  
330x165x330  
č. D806



## MONTÁŽNÍ POSTUP

	3 x1	60 x12	61 x12	67 x12	85 x8
	imbus. klíčka	Rastex	kolík DU232	krytka Rastexu	nosič police
	x2	x2			
	4x45mm vrut	8mm hmoždinka			



## REKLAMAČNÍ ŘÁD

na nábytek z přírodního nehomogenního materiálu s výskytem suků, letorostů a s texturou letního a zimního dřeva

1. Tento reklamační řád je okamžikem uzavření kupní smlouvy (datum přijetí objednávky kupujícího prodávajícím) závazný pro prodávajícího i kupujícího a obě strany se zavazují jím řídit.

2. Kupující se stává vlastníkem zboží až okamžikem, kdy zaplatí cenu zboží. Cena zboží se považuje za zaplacenou momentem předání příslušné částky ve výši kupní ceny prodávajícím, případně připsáním příslušné částky ve výši kupní ceny na účet prodávajícího.

3. Záruka z případných vad na zboží může být uplatněna výhradně po dobu záruční doby. Záruční doba trvá 24 měsíců (není-li výslovně sjednáno jinak) a počíná dnem zaplacení či převzetí zboží, podle toho, která skutečnost nastane dříve. Reklamací je nezbytně nutné uplatnit bez zbytečného odkladu, jakmile se vada objevila.

4. Záruka se nevztahuje na kompletnost dodávky, poškození či nadměrné opotřebení zboží způsobené překročením ohybových a smykových napětí dřevní hmoty a dále na vady, způsobené vlhkým (bobtnání) nebo extrémně suchým (sesychání) prostředím (rel. vlhkost vzduchu pod 20%, maximální tolerance 7mm/bm), zarostlé a vyspravené suky ve dřevní hmotě, nezarostlé suky o poloměru menším než 15mm, tmelení do 0,1% plochy dílce, praskliny menší než 1mm, neodbornou manipulací, nedodržením návodu k používání zboží, nehomogenní vizuální strukturu letního a zimního dřeva, různé odstíny řeziva, porušením obvyklých zásad užívání zboží, zásahem vyšší moci. Balíky jsou opatřeny PE fólií k zabránění kolísání vlhkosti. Povrchová úprava je provedena ekologickým, vodou ředitelným lakem. Běžnou údržbu je možné provádět vlhkým hadrem namočeným ve vlažné vodě, nepoužívejte rozpouštědla.

5. V případě, kdy má zboží v záruční době prokazatelně neodstranitelnou vadu, která zcela znemožňuje užití zboží, má kupující nárok na výměnu zboží za zboží stejné nebo obdobné jakosti, kvality a druhu. V ostatním má kupující nárok na opravu či doplnění. Reklamované zboží musí být opatřeno původním obalem. Pokud je původní obal poškozený, není možné brát na reklamaci mechanického poškození zřetel.

6. Jde-li o vadu, kterou lze odstranit, má kupující právo, aby byla bezplatně, včas a řádně odstraněna. Proávající je povinen vadu bez zbytečného odkladu odstranit. Proávající může vždy namísto odstranění vady vyměnit vadnou věc za bezvadnou. Doba k vyřízení reklamací je 30 dnů od převzetí reklamovaného zboží.

7. Reklamací uplatňuje kupující na adrese prodávajícího, u kterého bylo zboží zakoupeno.

8. Reklamací bude posouzena ve výrobě firmy Domestav s.r.o. kvalifikovaným pracovníkem.



Herálec 140, 592 01 Herálec, 566 663 011, 299