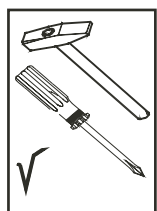
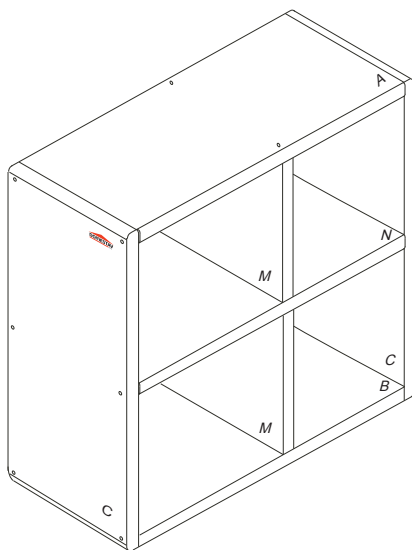
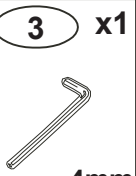
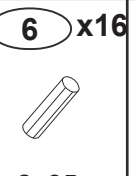
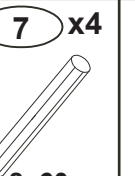

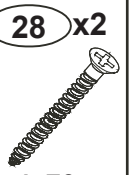
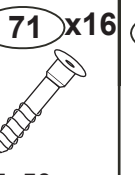

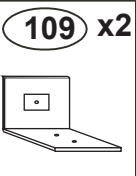
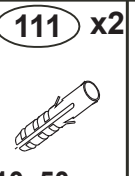


DOMINO D 320

714x306x714



 3 x1 4mm	 6 x16 8x35mm	 7 x4 8x60mm	
 22 x4 3,5x16mm	 28 x2 4x70mm	 71 x16 7x50mm	 87 x16
 109 x2	 111 x2 10x50mm		

REKLAMAČNÍ ŘÁD

Na nábytek z přírodního nehomogenního materiálu s výskytem suků, letorostů a s texturou letního a zimního dřeva

1/4

Všeobecná ustanovení

Tento reklamační řád v souladu s ustanoveními zákona č. 40/1964 Sb., občanský zákoník, v platném znění (dále také jen „občanský zákoník“) a z.č. 634/1992 Sb., zákon o ochraně spotřebitele, upravuje způsob a základní podmínky reklamace vad zboží a uplatnění nároků ze záruky uplatněna spotřebitelem. Je-li kupujícím podnikatel, pak v souladu s ustanovením z.č. 513/91 Sb., obchodní zákoník.

Reklamační řád se vztahuje na reklamace vad zboží, které je v záruční době nebo se jedná o rozpor s kupní smlouvou.

- 1 Reklamaci uplatňuje kupující na adrese prodávajícího, u kterého bylo zboží zakoupeno.
- 2 Prodávající odpovídá za všechny výrobní skryté vady, které má prodané zboží při převzetí kupujícím, a které se vyskytnou během záruční doby.
- 3 Při uplatnění reklamace musí kupující prokázat, že reklamované zboží pochází od prodávajícího. K tomuto účelu doloží kupující k reklamovanému zboží originál nebo kopii prodejního dokladu (faktura příp. dodací list).
- 4 Prodávající neodpovídá za takové vady, které vzniknou nešetrným zacházením, násilným zacházením, neobornou manipulací a neodborným ošetřováním ze strany kupujícího. Záruka se též nevztahuje na závady vzniklé použitím v podmínkách, které nejsou běžné u daného typu a závady vzniklé působením živlů
- 5 Pokud je zboží dodáváno smluvním přepravcem, s poškozeným obalem a má-li kupující při převzetí podezření, že zboží vykazuje vady, vyhotoví kupující na místě s přepravcem písemný zápis o reklamaci zboží. Reklamace poškození nábytku při přepravě se řeší se smluvním dopravcem a prodávající neručí za zboží poškozené při přepravě.
- 6 Při uplatnění reklamace na vadu zboží je prodávající povinen prověřit, zda se jedná o vadu odstranitelnou. Pokud se jedná o vadu neodstranitelnou může prodávající zboží vyměnit nebo poskytnout slevu.
- 7 Pokud se jedná o vadu odstranitelnou postupuje prodávající následujícím způsobem: Odstraní na své náklady zjištěnou vadu. Vadu odstraní bez zbytečného odkladu, nejpozději však do 30 dnů od převzetí oprávněné reklamace, nedohodne-li se kupující s prodávajícím na lhůtě jiné. Pokud nebylo zboží ještě použito může prodávající dle svého uvážení toto zboží vyměnit. V případě, že je vadná pouze část zboží, má kupující právo na výměnu této části a nikoli celého zboží. Prodávající vadné zboží vymění, poskytne slevu, jestliže se na opraveném zboží vada vyskytne opětovně (rozumí se podruhé) nebo pro větší počet vad nelze zboží řádně užívat.
- 8 Po uplynutí záruční doby 24 měsíců zaniká odpovědnost prodávajícího za výrobní vady zboží, které nebyly v této lhůtě u prodávajícího zákazníkem uplatněny. V případě provedené záruční opravy se záruka na zboží prodlužuje o dobu, po kterou v důsledku jejího provádění nemohl zákazník zboží řádně užívat.

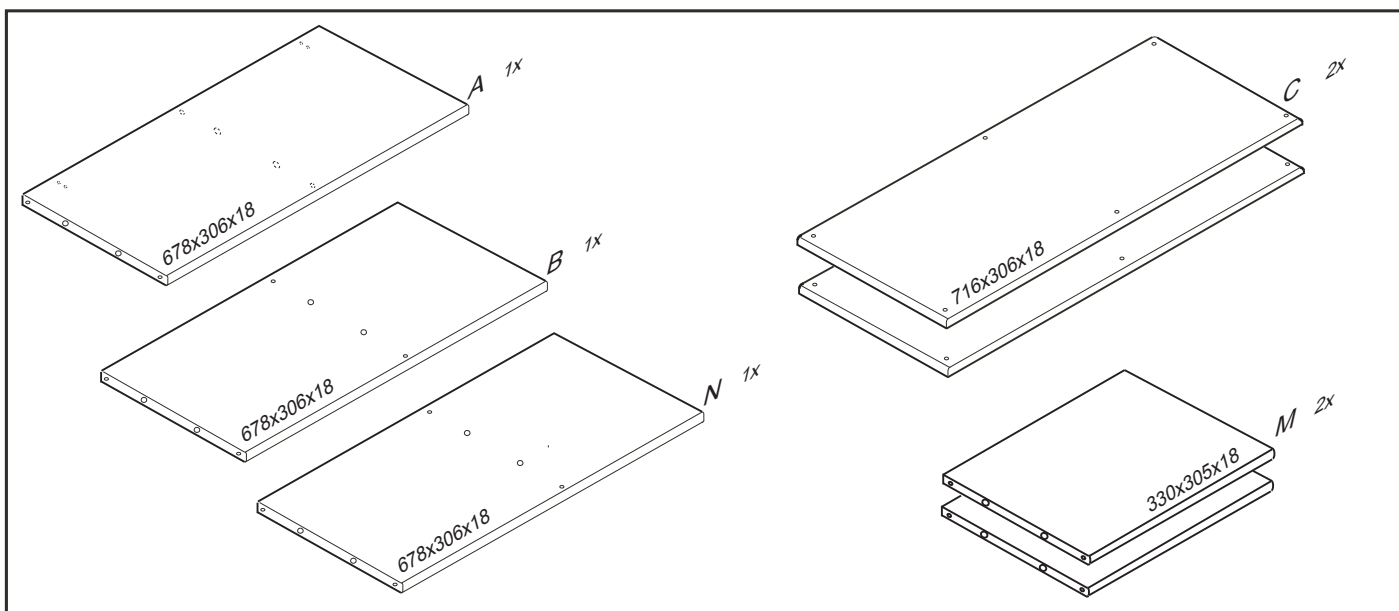
Rozpor s kupní smlouvou § 616

Prodávající odpovídá kupujícímu za to, že prodaná věc je při převzetí kupujícím ve shodě s kupní smlouvou, zejména, že je bez vad.

V případě, že věc při převzetí kupujícím není ve shodě s kupní smlouvou (dále jen „rozpor s kupní smlouvou“), má kupující právo na to, aby prodávající bezplatně a bez zbytečného odkladu věc uvedl do stavu odpovídajícího kupní smlouvě, a to podle požadavku kupujícího buď výměnou věci, nebo její opravou; není-li takový postup možný, může kupující požadovat přiměřenou slevu z ceny věci nebo od smlouvy odstoupit. To neplatí, pokud kupující před převzetím věci o rozporu s kupní smlouvou věděl nebo rozpor s kupní smlouvou sám způsobil. Rozpor s kupní smlouvou, který se projeví během šesti měsíců ode dne převzetí věci, se považuje za rozpor existující již při jejím převzetí, pokud to neodporuje povaze věci nebo pokud se neprokáže opak.

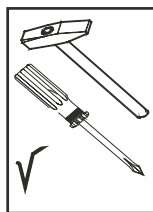
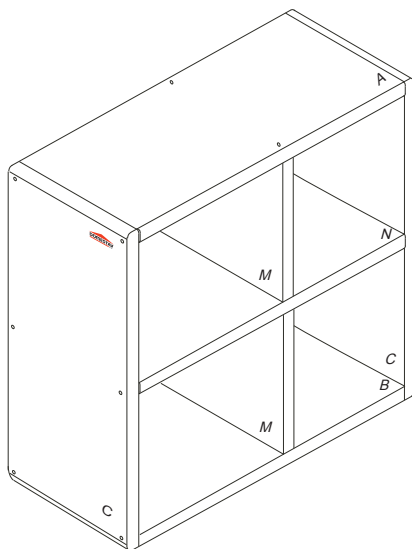
ZÁRUČNÍ DOBA

Záruční podmínky se řídí zákony krajiny, v které byl výrobek zakoupený. Záruční doba na veškeré zboží zakoupené činí 24 měsíců ode dne převzetí zboží kupujícím (fyzickou osobou - nepodnikatelem). Záruka se nevztahuje na kompletnost dodávky (počet dodaných kusů), poškození či nadměrné opotřebení zboží způsobené překročením ohybových a smykových napětí dřevní hmoty a dále na vady, způsobené vlhkým (bobtnání) nebo extrémně suchým (sesychání) prostředím (rel. vlhkost vzduchu pod 20%, maximální tolerance 7mm/bm), zarostlé a vyspravené suky ve dřevní hmotě, nezarostlé suky o poloměru menším než 15mm, tmelení do 0,1% plochy dílce, praskliny menší než 1mm, neodbornou manipulaci, nedodržení návodu k používání zboží, nehomogenní vizuální strukturu letního a zimního dřeva, různé odstíny řeziva. Balíky jsou opatřeny PE fólií k zabránění kolísání vlhkosti. Povrchová úprava je provedena ekologickým, vodou ředitelným lakem. Běžnou údržbu je možné provádět vlhkým hadrem namočeným ve vlažné vodě, nepoužívejte rozpouštědla. Reklamace bude posouzena ve výrobě firmy **Domestav s.r.o.** kvalifikovaným pracovníkem.



DOMINO D 320

714x306x714



<p>3 x1</p> <p>4mm</p>	<p>6 x16</p> <p>8x35mm</p>	<p>7 x4</p> <p>8x60mm</p>	
<p>22 x4</p> <p>3,5x16mm</p>	<p>28 x2</p> <p>4x70mm</p>	<p>71 x16</p> <p>7x50mm</p>	<p>87 x16</p>
<p>109 x2</p> <p>10x50mm</p>	<p>111 x2</p> <p>10x50mm</p>		

REKLAMAČNÝ PORIADOK

Na nábytok z prírodného nehomogénneho materiálu s výskytom hrčí, letorostov a s textúrou letného a zimného dreva.

1/4 sk

Všeobecné ustanovenia

Tento reklamačný poriadok sa riadi v súlade s ustanoveniami podľa občianskeho zákonníka, v platnom znení. Zákon o ochrane spotrebiteľa, upravuje spôsob a základné podmienky reklamácie väd tovaru a uplatnenie nárokov zo záruky uplatnenej spotrebiteľom. Ak je kupujúcim podnikateľ, potom sa riadi v súlade s ustanovením v obchodnom zákonníku. Reklamačný poriadok sa vzťahuje na reklamácie väd tovaru, ktorý je v záručnej dobe, alebo sa jedná o rozpor s kúpnu zmluvou.

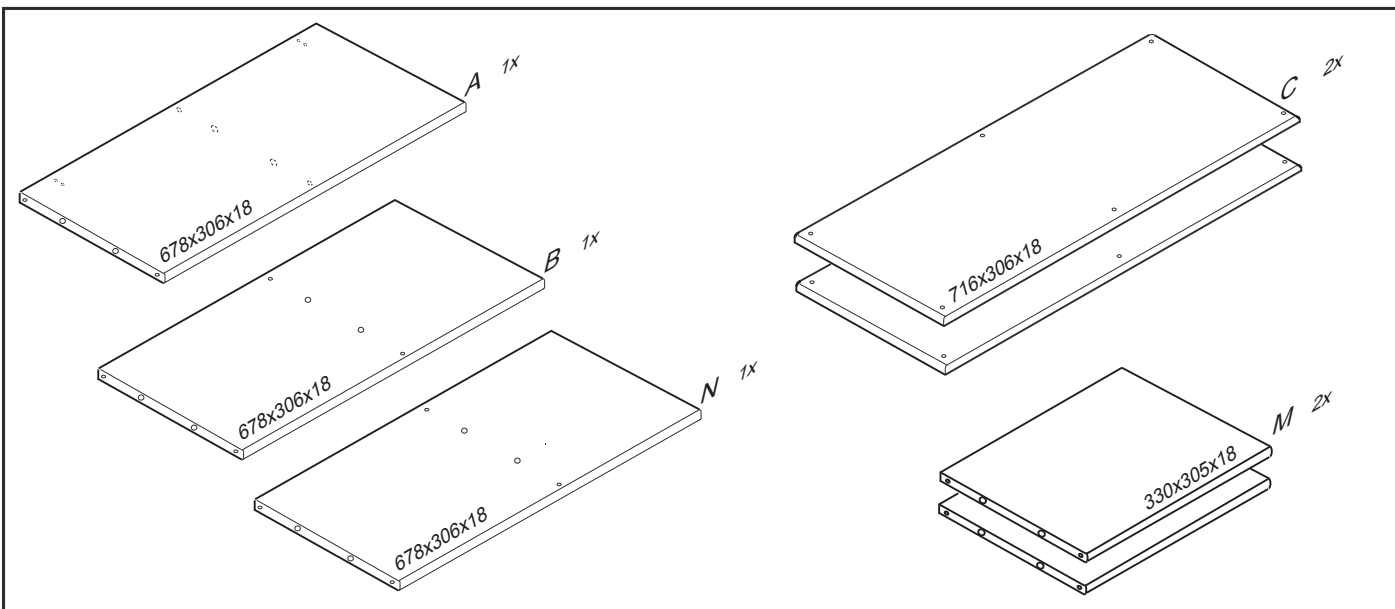
- 1 Reklamáciu uplatňuje kupujúci na adrese predávajúceho, u ktorého bol tovar zakúpený.
- 2 Predávajúci zodpovedá za všetky výrobné skryté vady, ktoré má predaný tovar pri prevzatí kupujúcim, a ktoré sa vyskytnú počas záručnej doby.
- 3 Pri uplatnení reklamácie musí kupujúci preukázať, že reklamovaný tovar pochádza od predávajúceho. Na tento účel preukáže kupujúci k reklamácii originál alebo kópiu predajného dokladu (faktúra príp. dodací list).
- 4 Predávajúci nezodpovedá za také chyby, ktoré vzniknú nešetrným zaobchádzaním, násilným zaobchádzaním, neodbornou manipuláciou alebo neodborným ošetrovaním zo strany kupujúceho. Záruka sa tiež nevzťahuje na závady vzniknuté použitím v podmienkach, ktoré nie sú bežné u daného typu a závady vzniknuté pôsobením živlov.
- 5 Ak je tovar dodávaný zmluvným prepravcom, s poškodeným obalom a ak má kupujúci pri prevzatí podozrenie, že tovar vykazuje chyby, vyhotoví kupujúci na mieste s prepravcom písomný zápis o reklamácii tovaru. Reklamácie poškodenia nábytku pri preprave sa riešia so zmluvným dopravcom a predávajúci neručí za tovar poškodený pri preprave.
- 6 Pri uplatnení reklamácie na vadu tovaru je predávajúci povinný preveriť, či sa jedná o chybu odstrániteľnú. Pokiaľ ide o chybu neodstrániteľnú, môže predávajúci tovar vymeniť alebo poskytnúť zľavu.
- 7 Ak ide o vadu odstrániteľnú postupuje predávajúci nasledujúcim spôsobom: Odstráni na svoje náklady zistenú chybu. Vadu odstráni bez zbytočného odkladu, najneskôr však do 30 dní od prevzatia oprávnenej reklamácie, ak sa nedohodne kupujúci s predávajúcim na lehote inej. Ak tovar nebol ešte použitý, môže predávajúci podľa svojho uváženia tento tovar vymeniť. V prípade, že je chybná len časť tovaru, má kupujúci právo na výmenu tejto časti a nie celého tovaru. Predávajúci chybný tovar vymení, poskytne zľavu, ak sa na opravenom tovar vada opätovne vyskytne (rozumie sa druhýkrát) alebo pre väčší počet väd nemôže tovar riadne užívať.
- 8 Po uplynutí záručnej doby 24 mesiacov zaniká zodpovednosť predávajúceho za výrobné vady tovaru, ktoré neboli v tejto lehote u predávajúceho zákazníkom uplatnené. V prípade vykonanej záručnej opravy sa záruka na tovar predlžuje o dobu, po ktorú v dôsledku jej vykonávania nemohol zákazník tovar riadne užívať.

Rozpor s kúpnu zmluvou

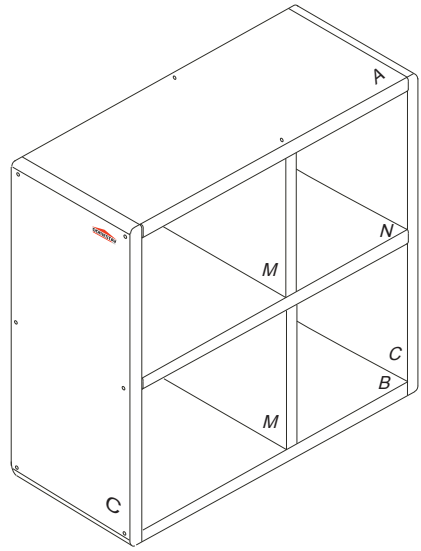
Predávajúci zodpovedá kupujúcemu za to, že predávaná vec je pri prevzatí kupujúcim v zhode s kúpnu zmluvou, najmä, že je bez väd. V prípade, že vec pri prevzatí kupujúcim nie je v zhode s kúpnu zmluvou (ďalej len „rozpor s kúpnu zmluvou“), má kupujúci právo na to, aby predávajúci bezplatne a bez zbytočného odkladu vec uviedol do stavu zodpovedajúceho kúpnej zmluve, a to podľa požiadavky kupujúceho buď výmenou veci, alebo jej opravou; ak nie je takýto postup možný, môže kupujúci požadovať primeranú zľavu z ceny veci alebo od zmluvy odstúpiť. To neplatí, ak kupujúci pred prevzatím veci o rozpore s kúpnu zmluvou vedel alebo rozpor s kúpnu zmluvou sám spôsobil. Rozpor s kúpnu zmluvou, ktorý sa prejaví v priebehu šiestich mesiacov odo dňa prevzatia veci, sa považuje za rozpor existujúci už pri jej prevzatí, ak to neodporuje povaha veci alebo ak sa nepreukáže opak.

ZÁRUČNÁ DOBA

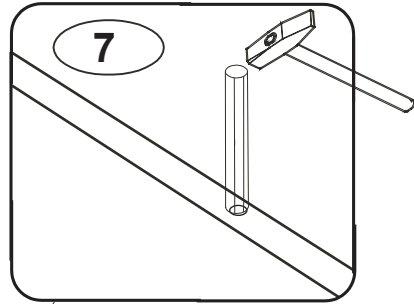
Záručné podmienky sa riadia zákonmi krajiny, v ktorej bol výrobok zakúpený. Záručná doba na všetok zakúpený tovar predstavuje 24 mesiacov odo dňa prevzatia tovaru kupujúcim (fyzickou osobou - nepodnikateľom). Záruka sa nevzťahuje na kompletnosť dodávky (počet dodaných kusov), poškodenie alebo nadmerné opotrebovanie tovaru spôsobené prekročením ohybového a šmykových napätie drevnej hmoty a ďalej na vady, spôsobené vlhkým alebo extrémne suchým (zosychanie) prostredím (rel. vlhkosť vzduchu pod 20% , maximálna tolerancia 7mm/bm), zarastené a vyspravené hrče v drevnej hmote, nezarastené hrče s polomerom menším ako 15mm, tmelenie do 0,1% plochy dielca, praskliny menšie ako 1mm, neodbornou manipuláciou, nedodržaním návodu na použitie tovaru, nehomogénu vizuálnu štruktúru letného a zimného dreva, rôzne odtiene reziva. Balíky sú opatrené PE fóliou na zabránenie kolísaniu vlhkosti. Povrchová úprava je prevedená ekologickým, vodou riediteľným lakom. Bežnú údržbu je možné vykonávať vlhkou handrou namočenou do vlažnej vody, nepoužívajte rozpúšťadlá. Reklamácia bude posúdená vo výrobe firmy Domestav s.r.o. kvalifikovaným pracovníkom.



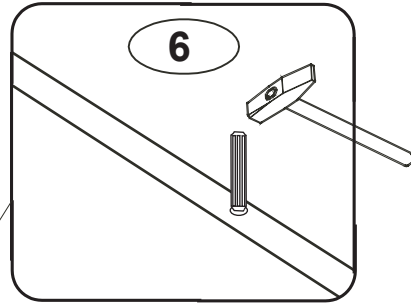
D 320



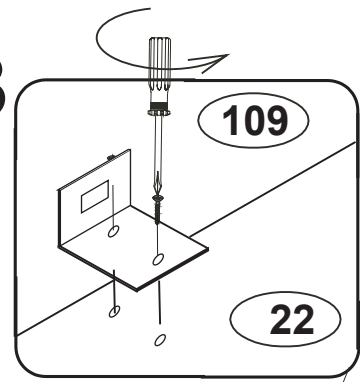
1



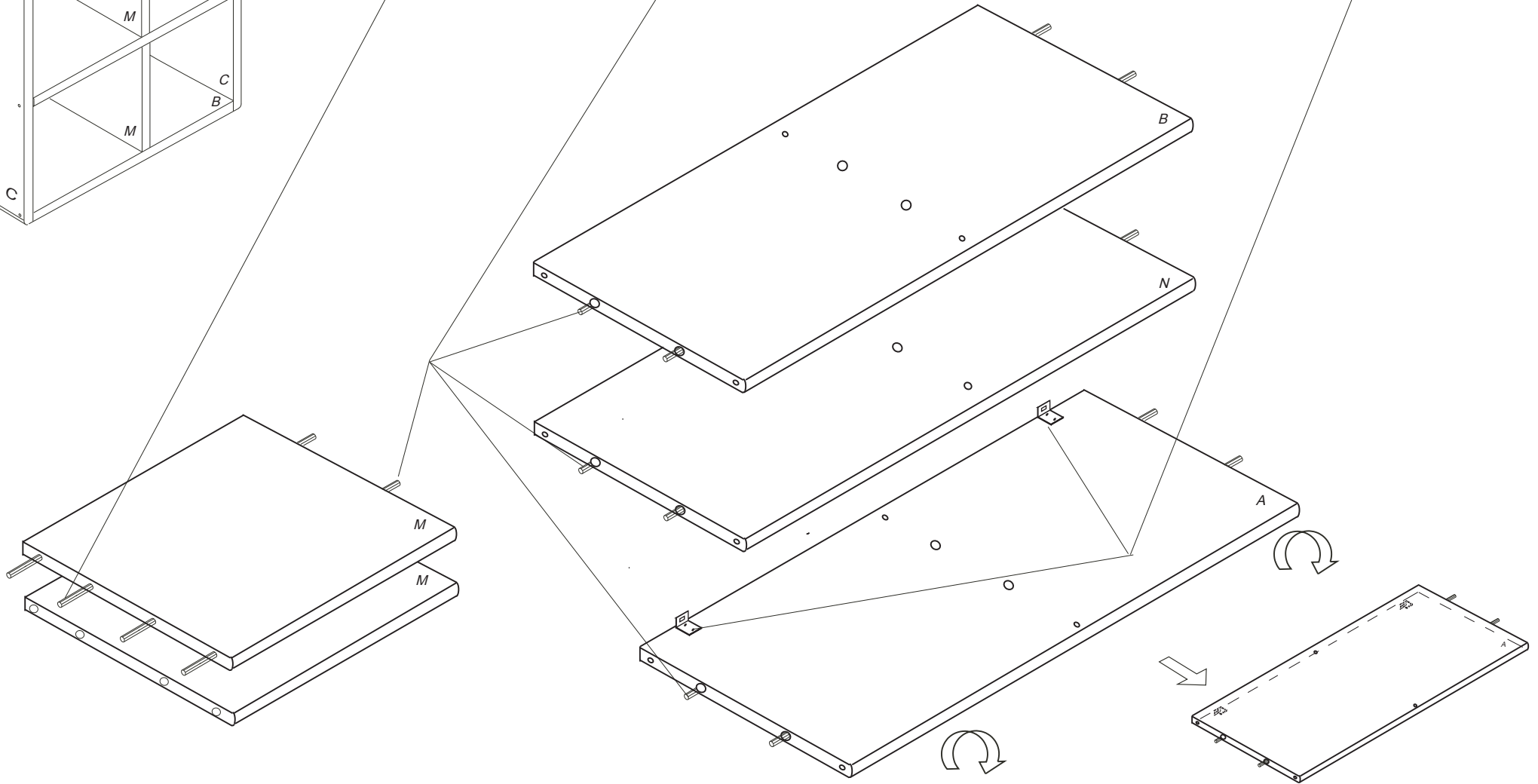
2



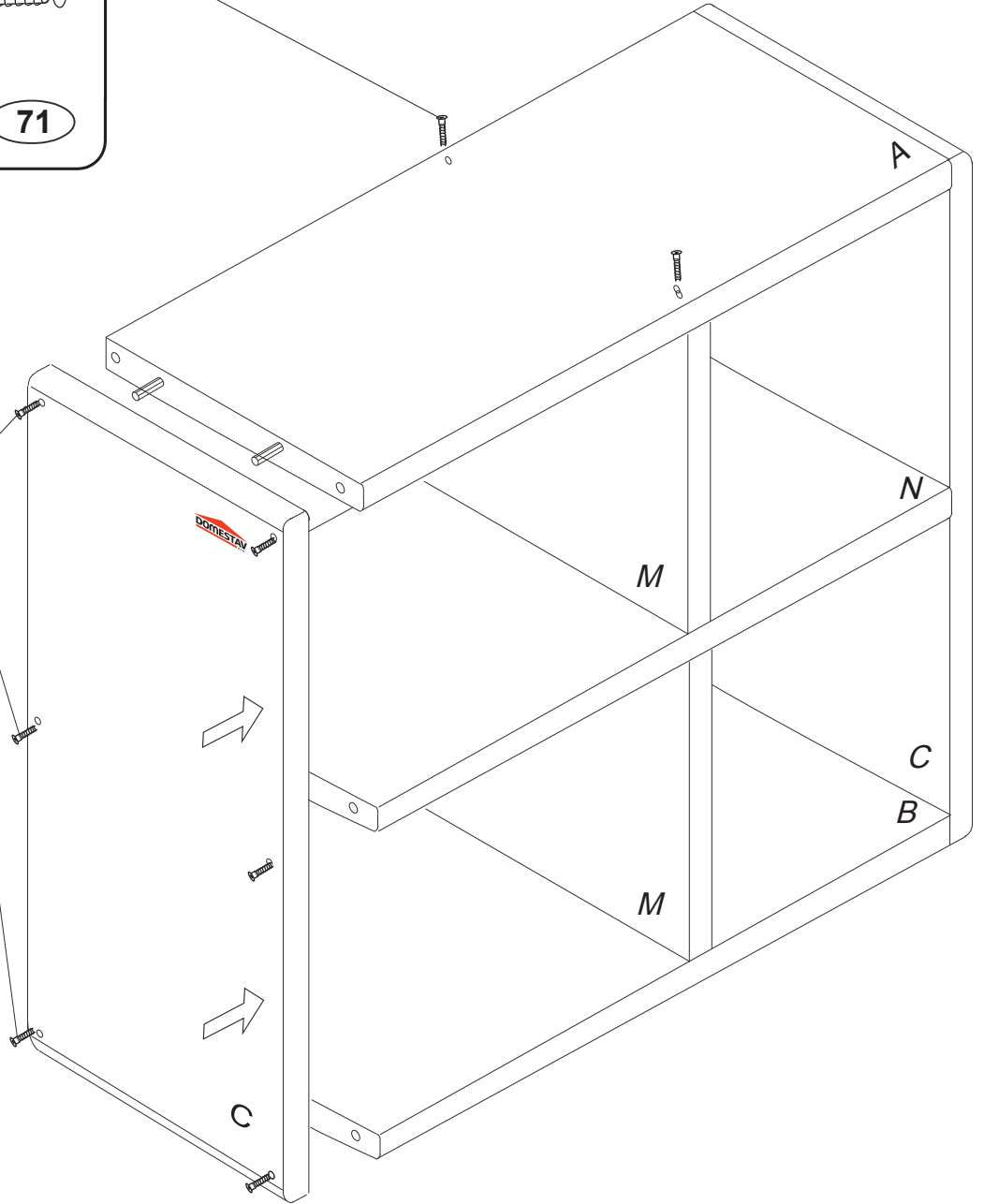
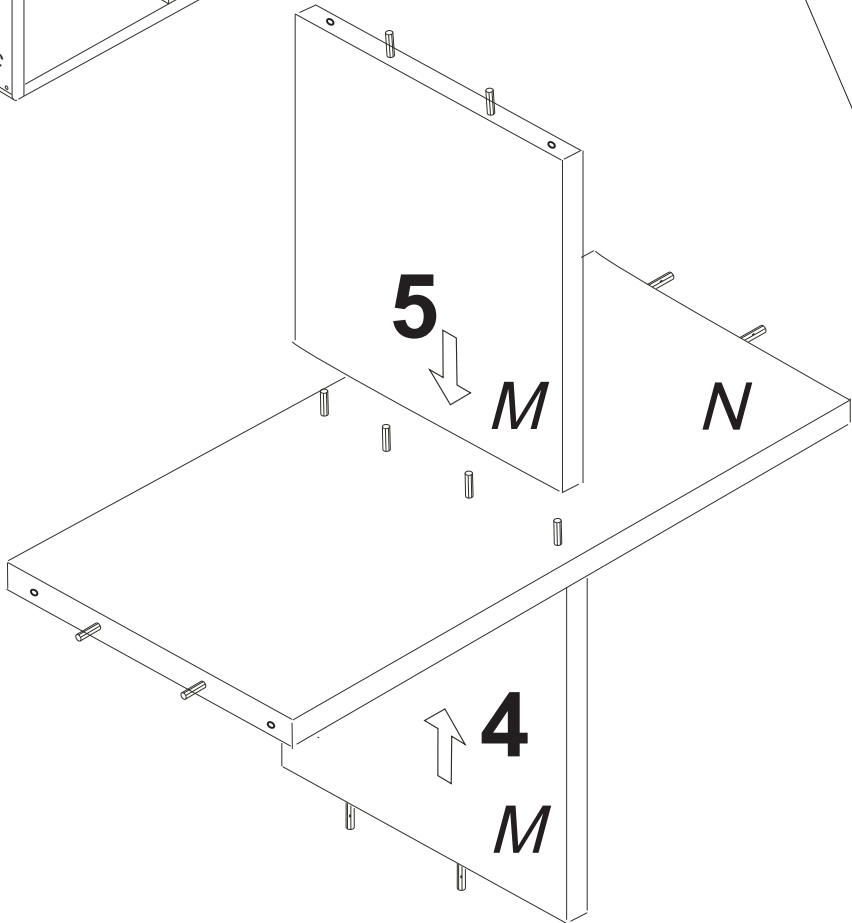
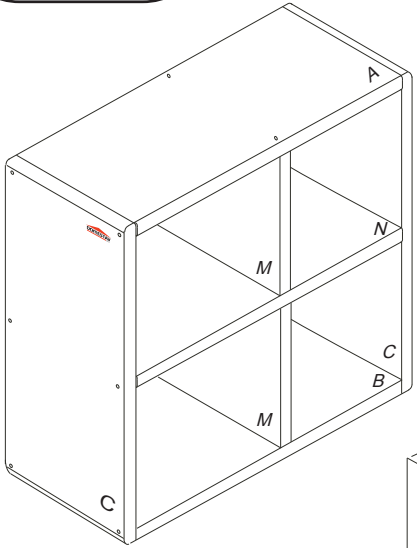
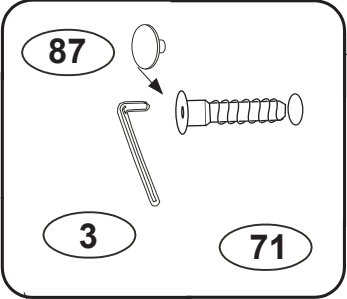
3



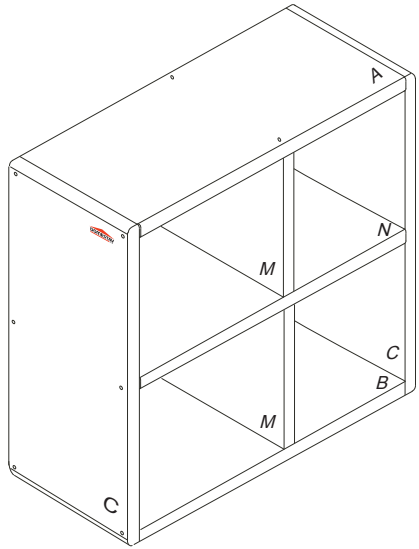
2/4



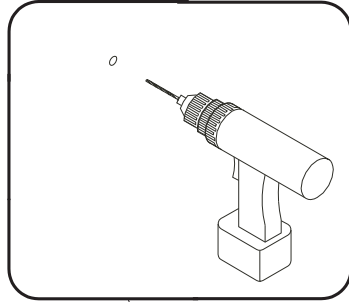
6



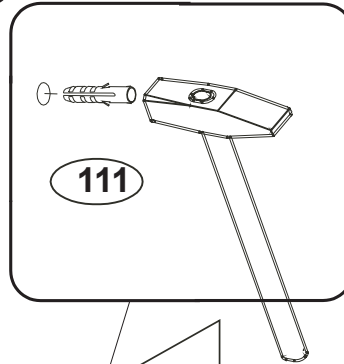
D 320



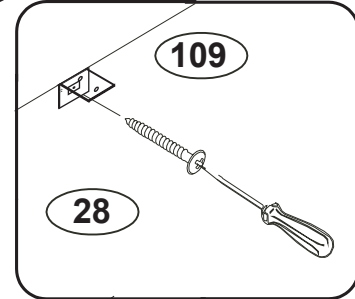
7



8



9



4/4

