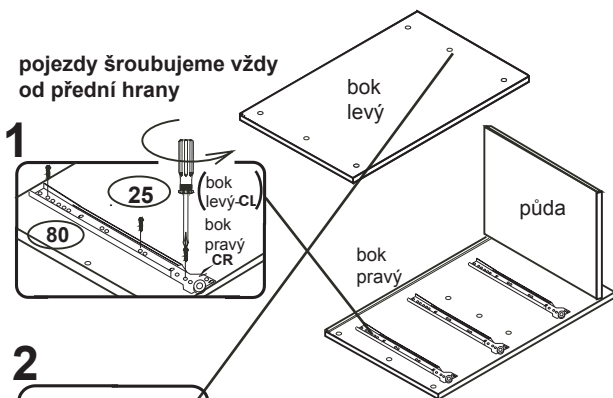


# KLASIK

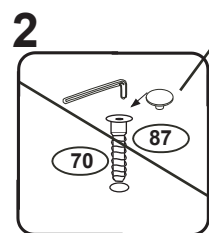
## STŮL KÁJA č. 701

### MONTÁŽNÍ POSTUP

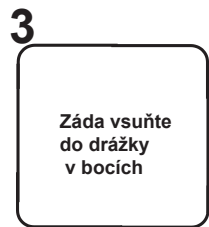
	1 x1	3 x1	9 x12	21 x12	25 x12
		imbus. klíčka č.3		3x20mm vřut	3,5x16mm vřut
	28 x5	33 x8	41 x6		
4,5x40mm vřut	4x30mm vřut	nábytkový šroub			
70 x16	80 x3	86 x8	87 x16	92 x3	
7x50 konfirmát	pojezd kolečkový	plastový element	krytka konfirmátu	knopka	



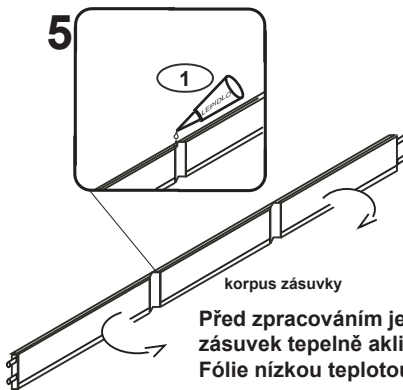
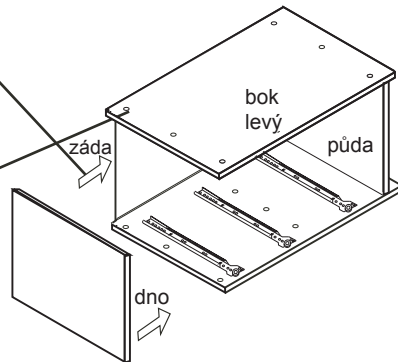
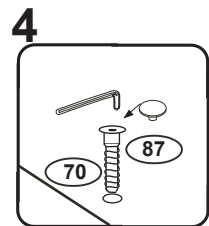
pojezdy šroubujeme vždy od přední hrany



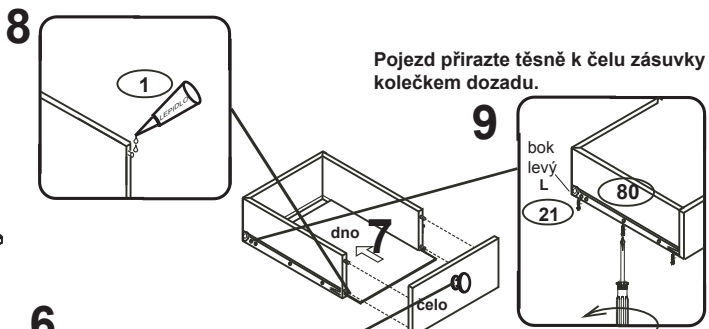
montáž kontejneru v poloze na boku



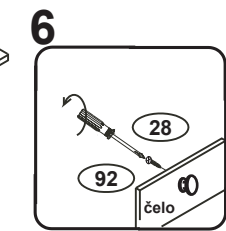
Záda vsuňte do drážky v bocích



Před zpracováním je nutné korpusy zásuvek tepelně aklimatizovat! Fólie nízkou teplotou křehne a láme se.



Pojezd přirazte těsně k čelu zásuvky kolečkem dozadu.



## REKLAMAČNÍ ŘÁD

Na nábytek z přírodního nehomogenního materiálu s výskytem suků, letorostů a s texturou letního a zimního dřeva

1/2

### Všeobecná ustanovení

Tento reklamační řád v souladu s ustanoveními zákona č. 40/1964 Sb., občanský zákoník, v platném znění (dále také jen „občanský zákoník“) a z.č. 634/1992 Sb., zákon o ochraně spotřebitele, upravuje způsob a základní podmínky reklamace vad zboží a uplatnění nároku ze záruky uplatněna spotřebitelem. Je-li kupujícím podnikatel, pak v souladu s ustanovením z.č. 513/91 Sb., obchodní zákoník.

Reklamační řád se vztahuje na reklamace vad zboží, které je v záruční době nebo se jedná o rozpor s kupní smlouvou.

- 1 Reklamací uplatňuje kupující na adrese prodávajícího, u kterého bylo zboží zakoupeno.
- 2 Prodávající odpovídá za všechny výrobní skryté vady, které má prodané zboží při převzetí kupujícím, a které se vyskytnou během záruční doby.
- 3 Při uplatnění reklamace musí kupující prokázat, že reklamované zboží pochází od prodávajícího. K tomuto účelu doloží kupující k reklamovanému zboží originál nebo kopii prodejního dokladu (faktura příp. dodací list).
- 4 Prodávající neodpovídá za takové vady, které vzniknou nešetrným zacházením, násilným zacházením, neobornou manipulací a neoborným ošetřováním ze strany kupujícího. Záruka se též nevztahuje na závady vzniklé použitím v podmínkách, které nejsou běžné u daného typu a závady vzniklé působením živlů
- 5 Pokud je zboží dodáváno smluvním přepravcem, s poškozením obalem a má-li kupující při převzetí podezření, že zboží vykazuje vady, vyhotoví kupující na místě s přepravcem písemný zápis o reklamaci zboží. Reklamací poškození nábytku při přepravě se řeší se smluvním dopravcem a prodávající neručí za zboží poškozené při přepravě.
- 6 Při uplatnění reklamace na vadu zboží je prodávající povinen prověřit, zda se jedná o vadu odstranitelnou. Pokud se jedná o vadu neodstranitelnou může prodávající zboží vyměnit nebo poskytnout slevu.
- 7 Pokud se jedná o vadu odstranitelnou postupuje prodávající následujícím způsobem: Odstraní na své náklady zjištěnou vadu. Vadu odstraní bez zbytečného odkladu, nejpozději však do 30 dnů od převzetí oprávněné reklamace, nedohodne-li se kupující s prodávajícím na lhůtě jiné. Pokud nebylo zboží ještě použito může prodávající dle svého uvážení toto zboží vyměnit. V případě, že je vadná pouze část zboží, má kupující právo na výměnu této části a nikoli celého zboží. Prodávající vadné zboží vymění, poskytne slevu, jestliže se na opraveném zboží vada vyskytne opětovně (rozumí se podruhé) nebo pro větší počet vad nelze zboží řádně užívat.
- 8 Po uplynutí záruční doby 24 měsíců zaniká odpovědnost prodávajícího za výrobní vady zboží, které nebyly v této lhůtě u prodávajícího zákazníkem uplatněny. V případě provedené záruční opravy se záruka na zboží prodlužuje o dobu, po kterou v důsledku jejího provádění nemohl zákazník zboží řádně užívat.

### Rozpor s kupní smlouvou § 616

Prodávající odpovídá kupujícímu za to, že prodávající věc je při převzetí kupujícím ve shodě s kupní smlouvou, zejména, že je bez vad.

V případě, že věc při převzetí kupujícím není ve shodě s kupní smlouvou (dále jen „rozpor s kupní smlouvou“), má kupující právo na to, aby prodávající bezplatně a bez zbytečného odkladu věc uvedl do stavu odpovídajícího kupní smlouvě, a to podle požadavku kupujícího buď výměnou věci, nebo její opravou; není-li takový postup možný, může kupující požadovat přiměřenou slevu z ceny věci nebo od smlouvy odstoupit. To neplatí, pokud kupující před převzetím věci o rozporu s kupní smlouvou věděl nebo rozpor s kupní smlouvou sám způsobil. Rozpor s kupní smlouvou, který se projeví během šesti měsíců ode dne převzetí věci, se považuje za rozpor existující již při jejím převzetí, pokud to neodporuje povaze věci nebo pokud se neprokáže opak.

### ZÁRUČNÍ DOBA

Záruční podmínky se řídí zákony krajiny, v které byl výrobek zakoupený. Záruční doba na veškeré zboží zakoupené činí 24 měsíců ode dne převzetí zboží kupujícím (fyzickou osobou - nepodnikatelem). Záruka se nevztahuje na kompletnost dodávky (počet dodaných kusů), poškození či nadměrné opotřebení zboží způsobené překročením ohybových a smykových napětí dřevní hmoty a dále na vady, způsobené vlhkým (bobtnání) nebo extrémně suchým (sesychání) prostředím (rel. vlhkost vzduchu pod 20%, maximální tolerance 7mm/bm), zarostlé a vyspravené suky ve dřevní hmotě, nezarostlé suky o poloměru menším než 15mm, tmelení do 0,1% plochy dílce, praskliny menší než 1mm, neobornou manipulaci, nedodržení návodu k používání zboží, nehomogenní vizuální strukturu letního a zimního dřeva, různé odstíny řeziva. Balíky jsou opatřeny PE fólií k zabránění kolísání vlhkosti. Povrchová úprava je provedena ekologickým, vodou ředitelným lakem. Běžnou údržbu je možné provádět vlhkým hadrem namočeným ve vlažné vodě, nepoužívejte rozpouštědla.

Reklamací bude posouzena ve výrobě firmy **Domestav s.r.o.** kvalifikovaným pracovníkem.

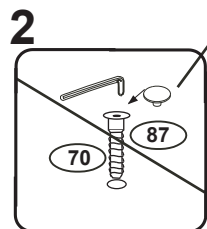
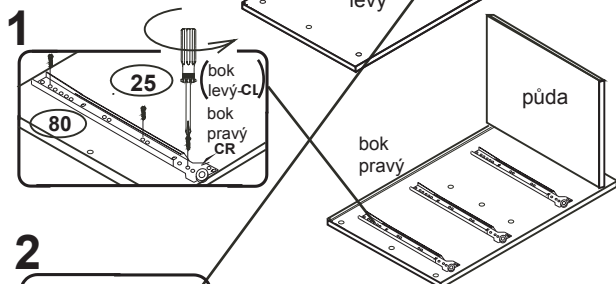
# KLASIK

STŮL KÁJA  
č. 701

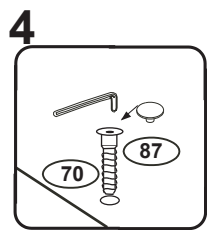
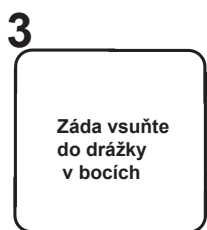
## MONTÁŽNÍ POSTUP

	1 x1	3 x1	9 x12	21 x12	25 x12
		imbus. klíčka č.3	kolík 10x40	3x20mm vrut	3,5x16mm vrut
	28 x5	33 x8	41 x6		
	4,5x40mm vrut	4x30mm vrut	nábytkový šroub		
	70 x16	80 x3	86 x8	87 x16	92 x3
	7x50 konfirmát	pojezd kolečkový	plastový element	krytka konfirmátu	knopka

pojezdy šroubujeme vždy od přední hrany



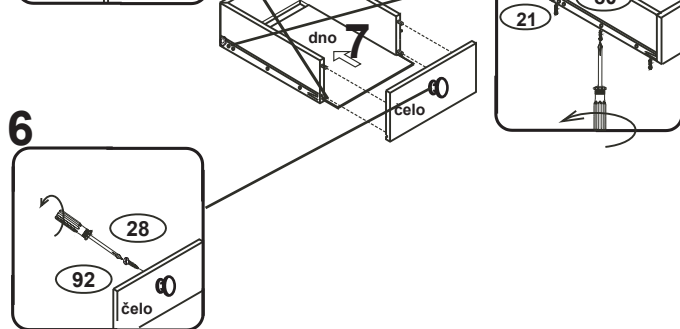
montáž kontejneru v poloze na boku



Před zpracováním je nutné korpusy zásuvek tepelně aklimatizovat!  
Fólie nízkou teplotou křehne a láme se.



Pojezd přirazte těsně k čelu zásuvky kolečkem dozadu.



## REKLAMAČNÝ PORIADOK

Na nábytek z přírodního nehomogénného materiálu s výskytem hrčů, letorostov a s textúrou letného a zimného dreva.

1/2 sk

### Všeobecné ustanovenia

Tento reklamačný poriadok sa riadi v súlade s ustanoveniami podľa občianskeho zákonníka, v platnom znení. Zákon o ochrane spotrebiteľa, upravuje spôsob a základné podmienky reklamácie väd tovaru a uplatnenie nárokov zo záruky uplatnenej spotrebiteľom. Ak je kupujúcim podnikateľ, potom sa riadi v súlade s ustanovením v obchodnom zákonníku. Reklamačný poriadok sa vzťahuje na reklamácie väd tovaru, ktorý je v záručnej dobe, alebo sa jedná o rozpor s kúpnu zmluvou.

- 1 Reklamáciu uplatňuje kupujúci na adrese predávajúceho, u ktorého bol tovar zakúpený.
- 2 Predávajúci zodpovedá za všetky výrobné skryté vady, ktoré má predaný tovar pri prevzatí kupujúcim, a ktoré sa vyskytnú počas záručnej doby.
- 3 Pri uplatnení reklamácie musí kupujúci preukázať, že reklamovaný tovar pochádza od predávajúceho. Na tento účel preukáže kupujúci k reklamácii originál alebo kópiu predajného dokladu (faktúra príp. dodací list).
- 4 Predávajúci nezodpovedá za také chyby, ktoré vzniknú nešetrným zaobchádzaním, násilným zaobchádzaním, neodbornou manipuláciou a neodborným ošetrovaním zo strany kupujúceho. Záruka sa tiež nevzťahuje na závady vzniknuté použitím v podmienkach, ktoré nie sú bežné u daného typu a závady vzniknuté pôsobením živlov.
- 5 Ak je tovar dodávaný zmluvným prepravcom, s poškodeným obalom a ak má kupujúci pri prevzatí podozrenie, že tovar vykazuje chyby, vyhotoví kupujúci na mieste s prepravcom písomný zápis o reklamácii tovaru. Reklamácie poškodenia nábytku pri preprave sa riešia so zmluvným dopravcom a predávajúci neručí za tovar poškodený pri preprave.
- 6 Pri uplatnení reklamácie na vadu tovaru je predávajúci povinný overiť, či sa jedná o chybu odstrániteľnú. Pokiaľ ide o chybu neodstrániteľnú, môže predávajúci tovar vymeniť alebo poskytnúť zľavu.
- 7 Ak ide o vadu odstrániteľnú postupuje predávajúci nasledujúcim spôsobom: Odstráni na svoje náklady zistenú chybu. Vadu odstráni bez zbytočného odkladu, najneskôr však do 30 dní od prevzatia oprávnenej reklamácie, ak sa nedohodne kupujúci s predávajúcim na lehote inej. Ak tovar nebol ešte použitý, môže predávajúci podľa svojho uváženia tento tovar vymeniť. V prípade, že je chybná len časť tovaru, má kupujúci právo na výmenu tejto časti a nie celého tovaru. Predávajúci chybný tovar vymení, poskytne zľavu, ak sa na opravenom tovar vada opätovne vyskytne (rozumie sa druhýkrát) alebo pre väčší počet väd nemôže tovar riadne užívať.
- 8 Po uplynutí záručnej doby 24 mesiacov zaniká zodpovednosť predávajúceho za výrobné vady tovaru, ktoré neboli v tejto lehote u predávajúceho zákazníkom uplatnené. V prípade vykonanej záručnej opravy sa záruka na tovar predlžuje o dobu, po ktorú v dôsledku jej vykonávania nemohol zákazník tovar riadne užívať.

### Rozpor s kúpnu zmluvou

Predávajúci zodpovedá kupujúcemu za to, že predávaná vec je pri prevzatí kupujúcim v zhode s kúpnu zmluvou, najmä, že je bez väd. V prípade, že vec pri prevzatí kupujúcim nie je v zhode s kúpnu zmluvou (ďalej len „rozpor s kúpnu zmluvou“), má kupujúci právo na to, aby predávajúci bezplatne a bez zbytočného odkladu vec uviedol do stavu zodpovedajúceho kúpnej zmluve, a to podľa požiadavky kupujúceho buď výmenou veci, alebo jej opravou; ak nie je takýto postup možný, môže kupujúci požadovať primeranú zľavu z ceny veci alebo od zmluvy odstúpiť. To neplatí, ak kupujúci pred prevzatím veci o rozpore s kúpnu zmluvou vedel alebo rozpor s kúpnu zmluvou sám spôsobil. Rozpor s kúpnu zmluvou, ktorý sa prejaví v priebehu šiestich mesiacov odo dňa prevzatia veci, sa považuje za rozpor existujúci už pri jej prevzatí, ak to neodporuje povaha veci alebo ak sa nepreukáže opak.

### ZÁRUČNÁ DOBA

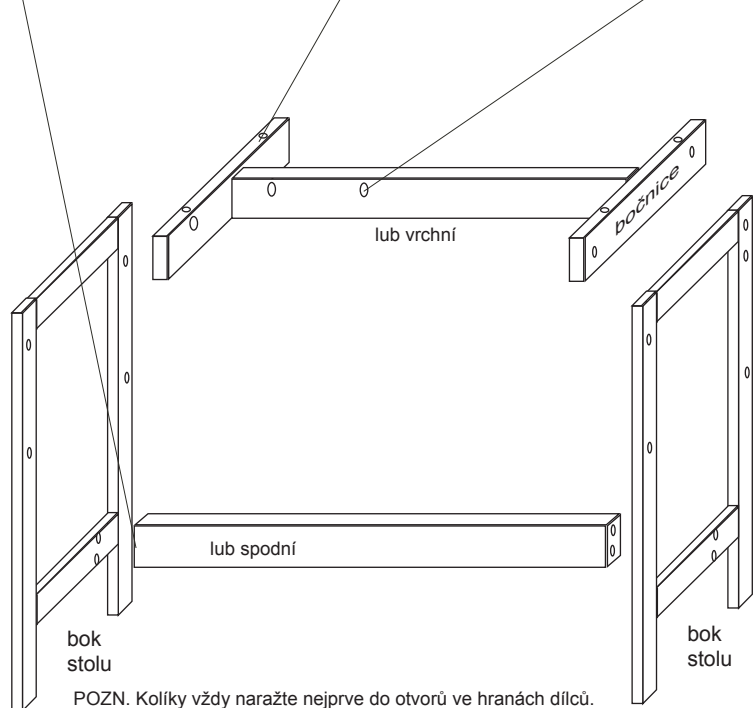
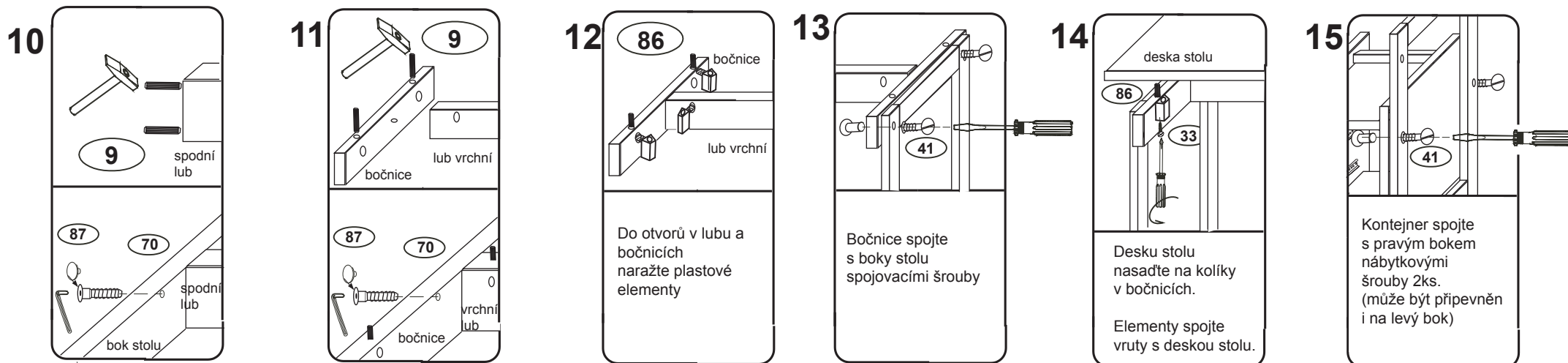
Záručné podmienky sa riadia zákonmi krajiny, v ktorej bol výrobok zakúpený. Záručná doba na všetok zakúpený tovar predstavuje 24 mesiacov odo dňa prevzatia tovaru kupujúcim (fyzickou osobou - nepodnikateľom). Záruka sa nevzťahuje na kompletnosť dodávky (počet dodaných kusov), poškodenie alebo nadmerné opotrebovanie tovaru spôsobené prekročením ohybového a šmykového napätie drevnej hmoty a ďalej na vady, spôsobené vlhkosťou alebo extrémne suchým (zosychanie) prostredím (rel. vlhkosť vzduchu pod 20% , maximálna tolerancia 7mm/bm), zarastenie a vyspravené hrče v drevnej hmotě, nezarastené hrče s polomerom menším ako 15mm, tmelenie do 0,1% plochy diela, praskliny menšie ako 1mm, neodbornou manipuláciou, nedodrzaním návodu na použitie tovaru, nehomogénu vizuálnu štruktúru letného a zimného dreva, rôzne odtiene reziva. Balíky sú opatrené PE fóliou na zabránenie kolísaniu vlhkosti. Povrchová úprava je prevedená ekologickým, vodou riediteľným lakom. Bežnú údržbu je možné vykonávať vlhkosťou handrou namočenou do vlažnej vody, nepoužívajte rozpúšťadlá. Reklamácia bude posúdená vo výrobe firmy **Domestav s.r.o.** kvalifikovaným pracovníkom.

# KLASIK

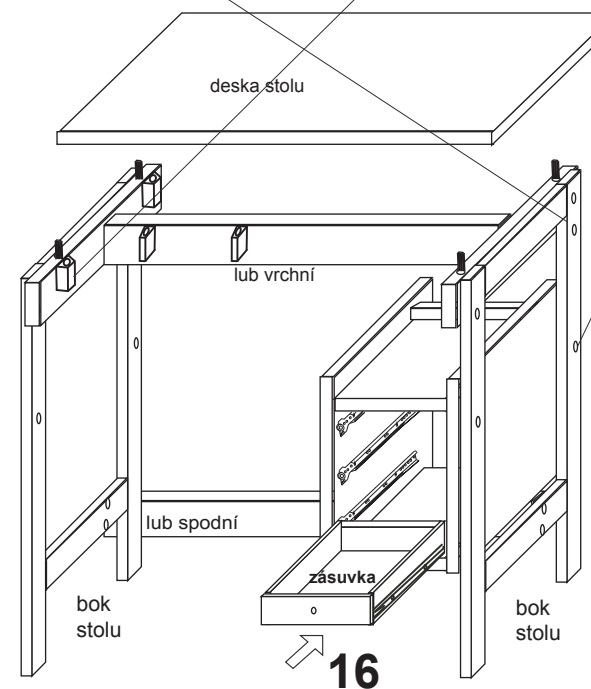
STŮL KÁJA  
č. 701

## MONTÁŽNÍ POSTUP- POKRAČOVÁNÍ

2/2



POZN. Kolíky vždy naražte nejprve do otvorů ve hranách dílců.  
Dílce srážejte kladívkem pouze přes dřevěnou podložku.



**16**  
Zásuvky nasadte na pojezdy, jejich výškovou polohu můžete upravit poklepnutím na vnější pojezdy nebo přešroubováním do jiných děr pojezdu (v boku).