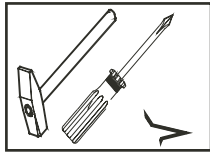
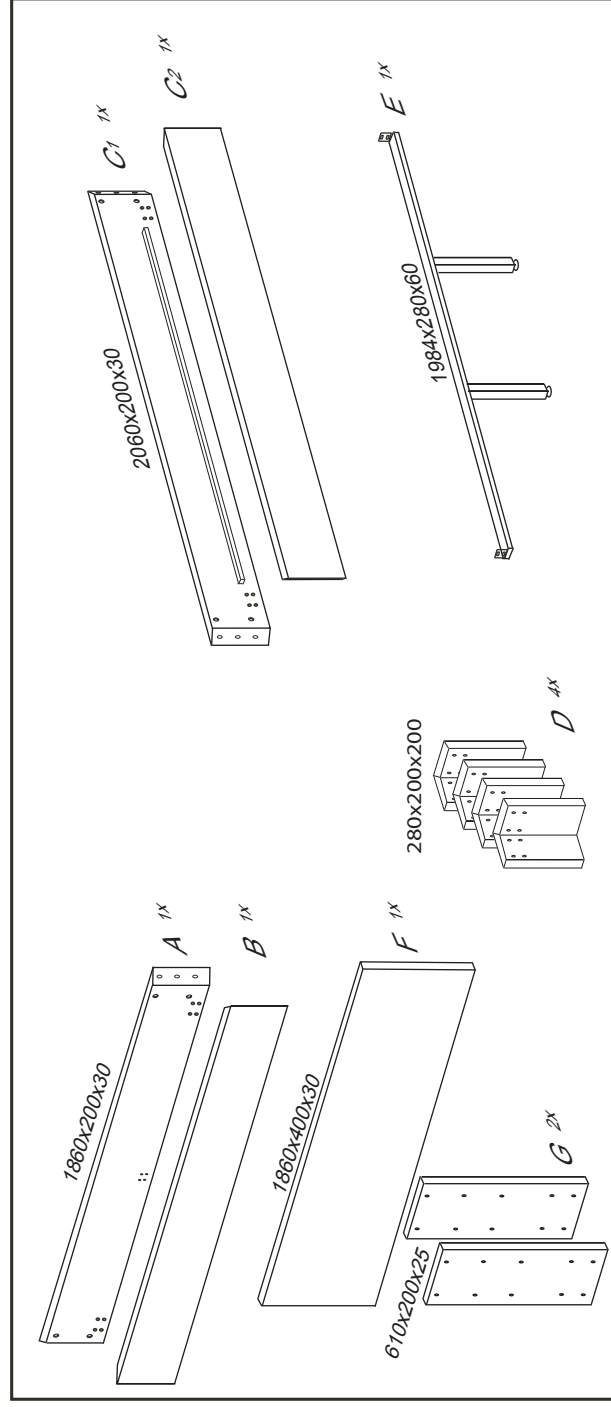
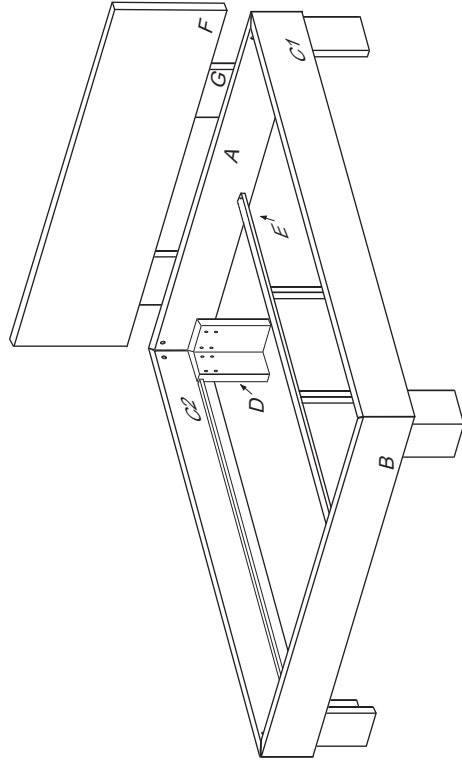


AVEIRO 186/B

1860x2060x910/400 BUK



4 x1	5 x1	9 x4	29 x16
4mm	5mm	10x30mm	4x40mm
42 x40	46 x8	88 x8	47 x16
6x50mm	87 x12	105 x4	
	7x50mm	25mm	



REKLAMAČNÍ ŘÁD

Na nábytek z přírodního nehomogenního materiálu s výskytem suků, letostřu a s texturoou letního a zimního dřeva

Všobecná ustanovení

Tento reklamační řád v souladu s ustanoveními zákona č. 40/1964 Sb., občanský zákoník, v platném znění (dále také jen "občanský zákoník") a z č. 634/1992 Sb., zákon o ochraně spotřebitele, upravuje způsob a základní podmínky reklamace vad zboží a uplatnění nároku ze záruky uplatněné spotřebitelem. Je-li kupujícím podnikatelem, pak v souladu s ustanovením z č. 513/91 Sb., obchodní zákoník. Reklamační řád se vztahuje na reklamace vad zboží, které je v záruční době nebo se jedná o rozpor s kupní smlouvou.

- 1) Reklamací uplatňuje kupující na adrese prodávajícího, u kterého bylo zboží zakoupeno.
- 2) Proávající odpovídá za všechny výrobní skryté vady, které má prodané zboží při převzetí kupujícím, a které se vyskytnou během záruční doby.
- 3) Při uplatnění reklamace musí kupující prokázat, že reklamované zboží pochází od prodávajícího. K tomuto účelu doloží kupující k reklamovanému zboží originál nebo kopii prodejního dokladu (faktura příp. dodací list).
- 4) Proávající neodpovídá za lakové vady, které vzniknou nešetřením, které následným zacházením, neodbornou manipulací a neodborným ošetrováním ze strany kupujícího. Záruka se též nevztahuje na závady vzniklé použitím v podmínkách, které nejsou běžné u daného typu a závady vzniklé působením živlů
- 5) Pokud je zboží dodáváno smluvním přepravcem, s poškozeným obalem a má-li kupující při převzetí podezření, že zboží vykazuje vady, vyhotoví kupující na místě s přepravcem písemný zápis o reklamaci zboží. Reklamací poškození nábytku při přepravě se řeší se smluvním dopravcem a prodávající neručí za zboží poškozené při přepravě.
- 6) Při uplatnění reklamace na vadu zboží je prodávající povinen prověřit, zda se jedná o vadu odstranitelnou. Pokud se jedná o vadu odstranitelnou může prodávající zboží vyměnit nebo poskytnout slevu.
- 7) Pokud se jedná o vadu odstranitelnou postupuje prodávající následujícím způsobem: Odstraní na své náklady zjištěnou vadu. Vadu odstraní bez zbytečného odkladu, nejpozději však do 30 dnů od převzetí oprávněné reklamace, nedohodně-li se kupující s prodávajícím na lhůtu jiné. Pokud nebylo zboží ještě prodávající díle svého uvážení této zboží vyměnit. V případě, že je vadná pouze část zboží, má kupující právo na výměnu této části i nikoli celého zboží. Proávající vadné zboží vymění, poskytne slevu, jestliže se na opraveném zboží vada vyskytne opětovně (rozumi se podruhé) nebo pro větší počet vad nelze zboží řádně užívat.
- 8) Po uplynutí záruční doby 24 měsíců zaniká odpovědnost prodávajícího za výrobní vady zboží, které nebyly v této lhůtě u prodávajícího zákazníkem uplatněny. V případě provedené záruční opravy se záruka na zboží prodlužuje o dobu, po kterou v důsledku jejího provádění nemohl zákazník zboží řádně užívat.

Rozpor s kupní smlouvou § 616

Prodávající odpovídá kupujícímu za to, že prodáváná věc je při převzetí kupujícím ve shodě s kupní smlouvou, zejména, že je bez vad. V případě, že věc při převzetí kupujícím není ve shodě s kupní smlouvou (dále jen "rozpor s kupní smlouvou"), má kupující právo na to, aby prodávající bezplatně a bez zbytečného odkladu věc uvedl do stavu odpovídajícího kupní smlouvě, a to podle požadavku kupujícího buď výměnou věci, nebo její opravou; není-li takový postup možný, může kupující požadovat přiměřenou slevu z ceny věci nebo od smlouvy odstoupit. To neplatí, pokud kupující před převzetím věci o rozporu s kupní smlouvou věděl nebo rozpor s kupní smlouvou sám způsobil. Rozpor s kupní smlouvou, který se projeví během šesti měsíců ode dne převzetí věci, se považuje za rozpor existující již při jejím převzetí, pokud to neodporuje povaze věci nebo pokud se neprokáže opak.

ZÁRUČNÍ DOBA

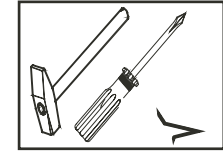
Záruční podmínky se řídí zákony krajiny, v které byl výrobek zakoupený. Záruční doba na veškeré zboží zakoupené čini 24 měsíců ode dne převzetí zboží kupujícím (fyzickou osobou - nepodnikatelem). Záruka se nevztahuje na kompletnost dodávky (počet dodaných kusů), poškození či nadměrné opotřebení zboží způsobené překročením ohybových a smykových napětí dřevní hmoty a dále na vady, způsobené vlhkým (bobtnání) nebo extrémně suchým (sesychání) prostředí (rel. vlhkost vzduchu pod 20%, maximální tolerance 7mm/100mm), zarostlé a vysušené suky ve dřevní hmotě; nezarostlé suky o poloměru menším než 15mm, tmelení do 0,1% plochy dílce, praskliny menší než 1mm, neodbornou manipulací, nedodržení návodu k používání zboží, nehomogenní vizuální strukturu letního a zimního dřeva, různé odstíny feziva. Balíky jsou opatřeny PE fólií k zabránění kolísání vlhkosti. Povrchová úprava je provedena ekologickým, vodou ředitelným lakem. Běžnou údržbu je možné provádět vlhkým hadrem namočeným ve vlažné vodě, nepoužívejte rozpouštědla.

Reklamacie bude posouzena ve výrobě firmy Domestav s.r.o. kvalifikovaným pracovníkem. Herálec 140, 592 01 Herálec, 566 663 011, 299

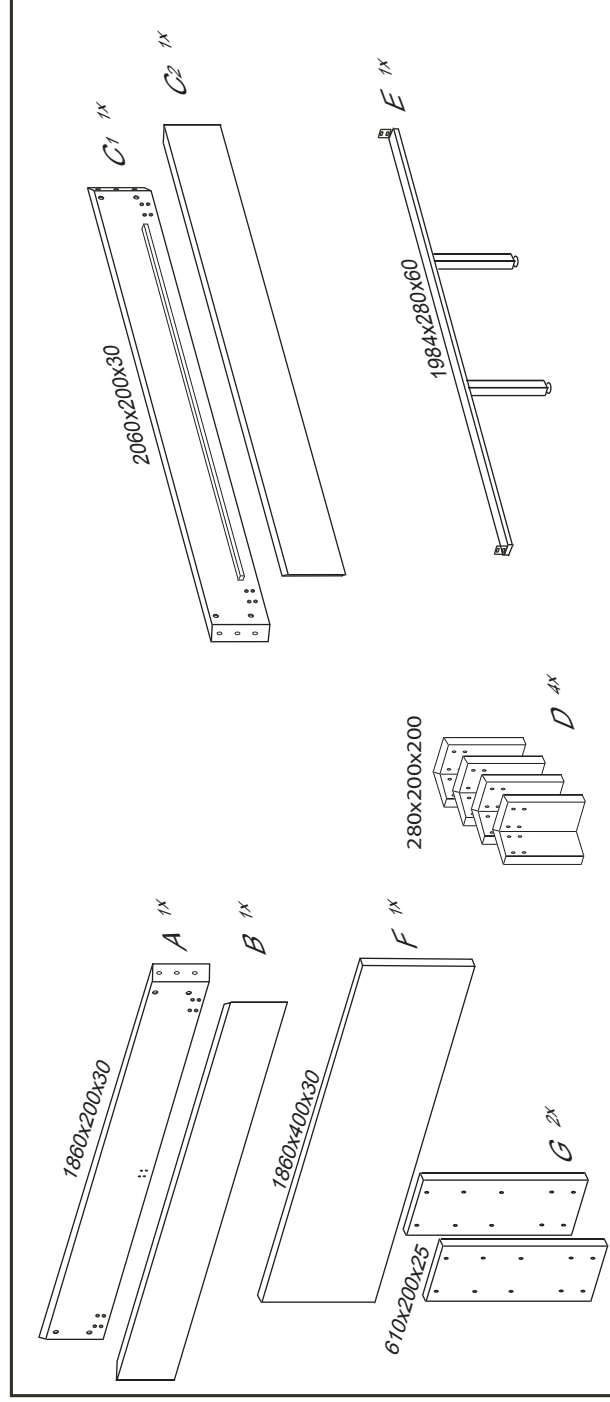
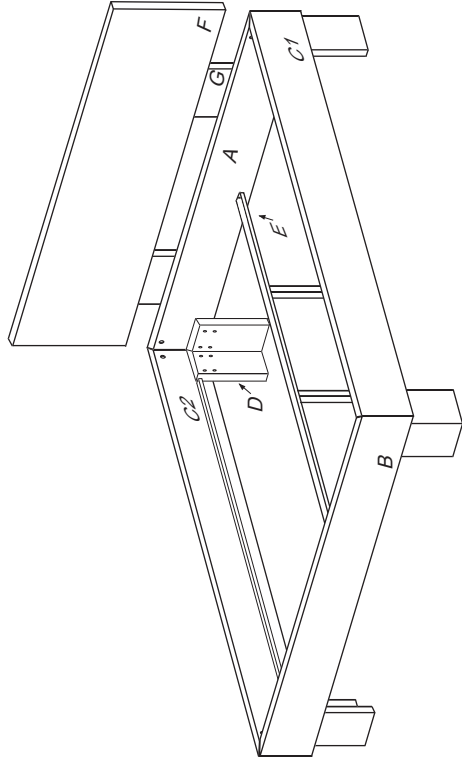


AVEIRO 186/B

1860x2060x910/400 BUK



4 x1	5 x1	9 x4	29 x16
4mm	5mm	10x30mm	4x40mm
42 x40	46 x8		47 x16
6x50mm	87 x12	88 x8	105 x4
7x50mm	71 x12	25mm	



REKLAMAČNÝ PORIADOK

1/6sk

Na nábytok z prírodného nehomogénneho materiálu s výskytom hrčíc, letorostov a s textúrou letného a zimného dreva.

Všeobecné ustanovenia

Tento reklamačný poriadok sa riadi v súlade s ustanoveniami podľa občianskeho zákonníka, v platnom znení. Zákon o ochrane spotrebiteľa, upravuje spôsob a základné podmienky reklamácie väd tovaru a uplatnenie nárokov zo záruky uplatnenej spotrebiteľom. Ak je kupujúci podnikateľ, potom sa riadi v súlade s ustanovením v obchodnom zákonníku. Reklamačný poriadok sa vzťahuje na reklamácie väd tovaru, ktorý je v záručnej dobe, alebo sa jedná o rozpor s kúpnuou zmluvou.

- 1) Reklamáciu uplatňuje kupujúci na adrese predávajúceho, u ktorého bol tovar zakúpený.
- 2) Predávajúci zodpovedá za všetky výrobné skryté vady, ktoré má predaný tovar pri prevzatí kupujúcim, a ktoré sa vyskytnú počas záručnej doby.
- 3) Pri uplatnení reklamácie musí kupujúci preukázať, že reklamovaný tovar pochádza od predávajúceho. Na tento účel preukáže kupujúci k reklamácii originál alebo kópiu predajného dokladu (faktúra príp. dodaci list).
- 4) Predávajúci nezodpovedá za také chyby, ktoré vzniknú nešetrným zaobchádzaním, následným manipuláciou, neodborným ošetrovaním z strany kupujúceho. Záruka sa tiež nevzťahuje na závady vzniknuté použitím v podmienkach, ktoré nie sú bežné u daného typu a závady vzniknuté pôsobením živlov.
- 5) Ak je tovar dodávaný v uzavretom, s poškodeným obalom a ak má kupujúci pri prevzatí podozrenie, že tovar vykazuje chyby, vyhovie kupujúci na mieste s prepravcom písomným zápis o reklamácii tovaru. Reklamácie poškodenia nábytku pri preprave sa riešia so zmluvným dopravcom a predávajúci neručí za tovar poškodený pri preprave.
- 6) Pri uplatnení reklamácie na vadu tovaru je predávajúci povinný preventívne, či sa jedná o chybu odsrátiť. Pokiaľ ide o chybu neodstrániteľnú, môže predávajúci tovar vymeniť alebo poskytnúť záruku.
- 7) Ak ide o vadu odstrániteľnú postupuje predávajúci nasledujúcim spôsobom:
 - však do 30 dní od prevzatia oprávnenej reklamácie, ak sa nevhodne kupujúci s predávajúcim na lehote nej. Ak tovar nebol ešte použitý, môže predávajúci podľa svojho uváženia tento tovar vymeniť. V prípade, že je chýbná len časť tovaru, má kupujúci právo na výmenu tejto časti a nie celého tovaru. Predávajúci chýbný tovar vymení, poskytne záruku, ak sa na opravu tovar vada opätovne vyskytne (rozumie sa druhýkrát) alebo pre väčší počet väd nemôže tovar riadne užívať.
 - 8) Po uplynutí záručnej doby 24 mesiacov zaniká zodpovednosť predávajúceho za výrobné vady tovaru, ktoré neboli v tejto lehote u predávajúceho zákazníkom uplatnené. V prípade vykonanej záručnej opravy sa záruka na tovar predlžuje o dobu, po ktorú v dôsledku jej vykonávania nemohol zákazník tovar riadne užívať.

Rozpor s kúpnuou zmluvou

Predávajúci zodpovedá kupujúcemu za to, že predávaná vec je pri prevzatí kupujúcim v zhode s kúpnuou zmluvou, najmä, že je bez väd. V prípade, že vec pri prevzatí kupujúcim nie je v zhode s kúpnuou zmluvou (ďalej len "rozpor s kúpnuou zmluvou"), má kupujúci právo na to, aby predávajúci bezplatne a bez zbytočného odkladu vec uviedol do stavu zodpovedajúceho kúpnej zmluve, a to podľa požiadavky kupujúceho buď výmenou veci, alebo jej opravou; ak nie je takýto postup možný, môže kupujúci požadovať primeranú záruku z ceny veci alebo od zmluvu odstúpiť. To neplatí, ak kupujúci pred prevzatím veci o rozpore s kúpnuou zmluvou vedel alebo rozpor s kúpnuou zmluvou sám spôsobil.

Rozpor s kúpnuou zmluvou, ktorý sa prejaví v priebehu šiestich mesiacov odo dňa prevzatia veci, sa považuje za rozpor existujúci už pri jej prevzatí, ak to neodporuje povaha veci alebo ak sa nepreukáže opak.

ZÁRUČNÁ DOBA

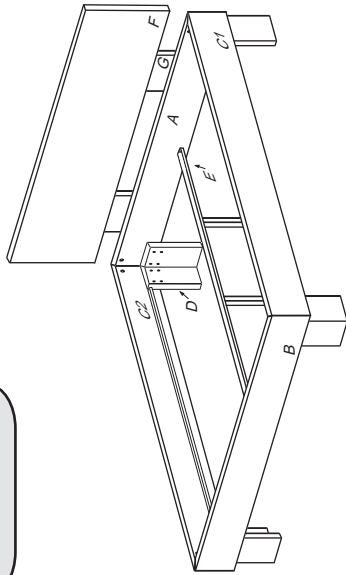
Záručné podmienky sa riadia zákonmi krajiny, v ktorej bol výrobok zakúpený.

Záručná doba na všetok zakúpený tovar predstavuje 24 mesiacov odo dňa prevzatia tovaru kupujúcim (fyzickou osobou - nepodnikateľom).

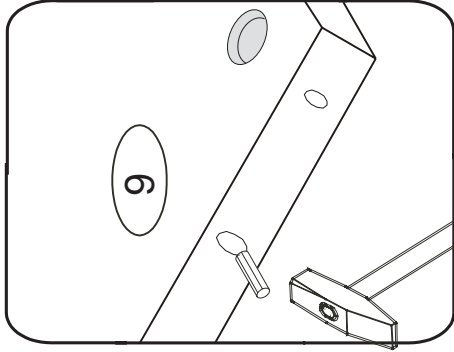
Záruka sa nevzťahuje na kompletnosť dodávky (počet dodaných kusov), poškodenie alebo nadmerné opotrebovanie tovaru spôsobené prekročením ohybového a šmykových napätie drevenej hmoty a ďalej na vady, spôsobené vlhkosťou alebo extrémne suchým (zosychanie) prostredím (rel. vlhkosť vzduchu pod 20%, maximálna tolerancia 7mm/mb), zarastené a vyspravené hrče v drevenej hmote, nezarastené hrče s polomerom menším ako 15mm, tmelenie do 0,1% plochy dieťa, praskliny menšie ako 1mm, neodbornou manipuláciou, neodporovaním návodov na použitie tovaru, nehomogénu vizuálnu štruktúru letného a zimného dreva, rôzne odliene reziva. Balíky sú opätovne PE fóliou na zabránenie kolísaniu vlhkosti. Povrchová úprava je prevedená ekologickým, vodou neškodným laktom. Bezúdržbový rozpušťač. Možno vykonávať vlhkosť handrou namočenou do vlažnej vody, nepoužívajte rozpušťače.

Reklamácia bude posúdená vo výrobe firmy Domestav s.r.o. kvalifikovaným pracovníkom. Herálec 140, 592 01 Herálec, 566 663 011, 299

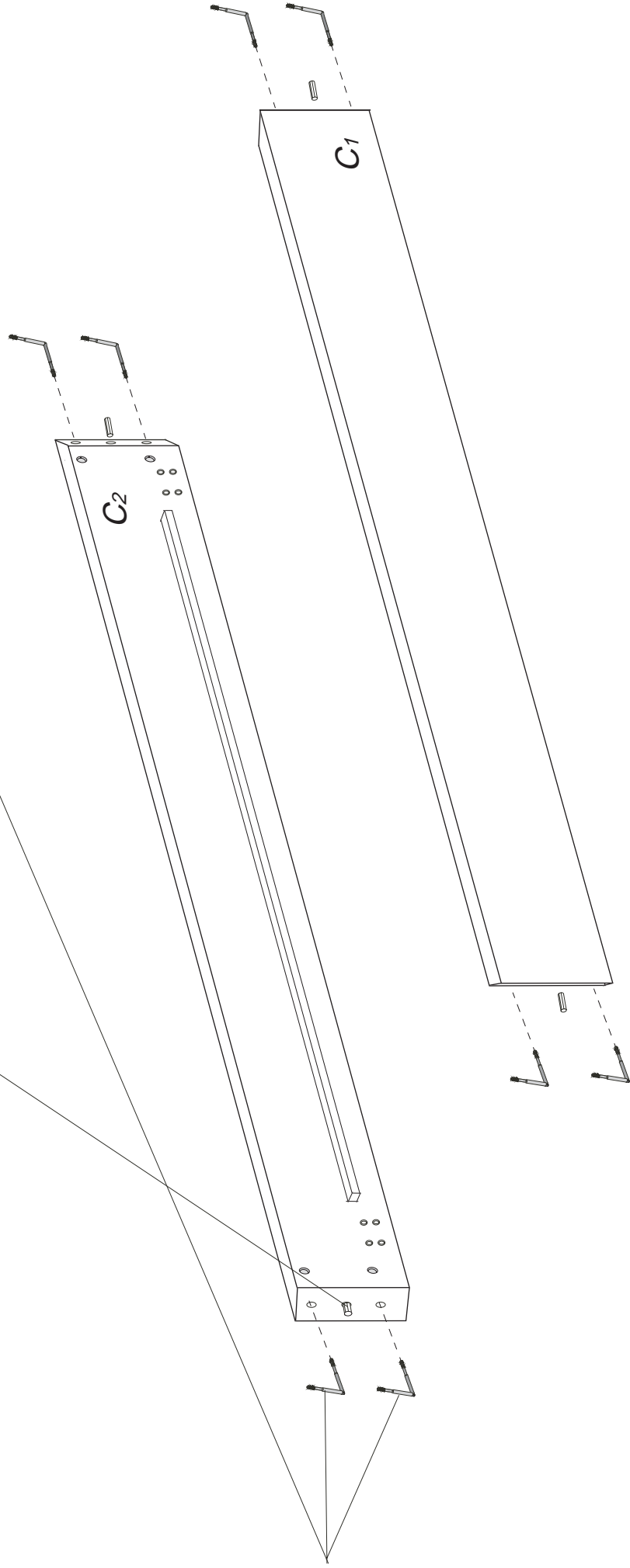
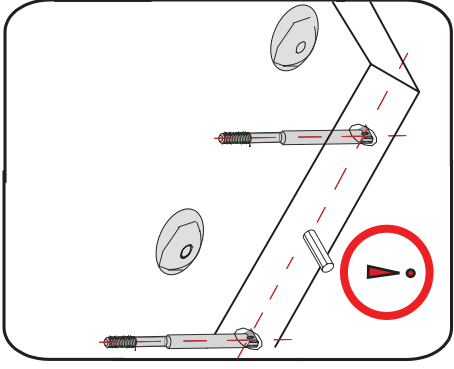
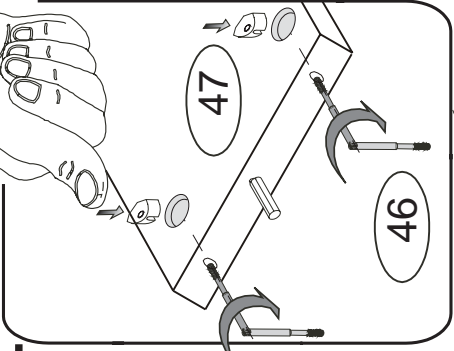


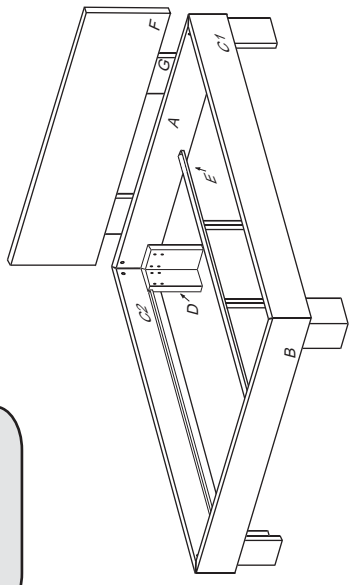


1

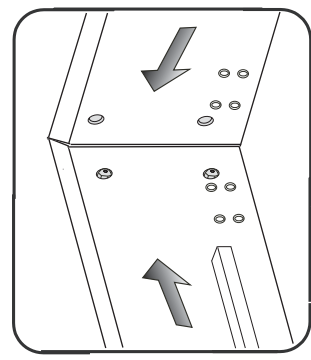


2

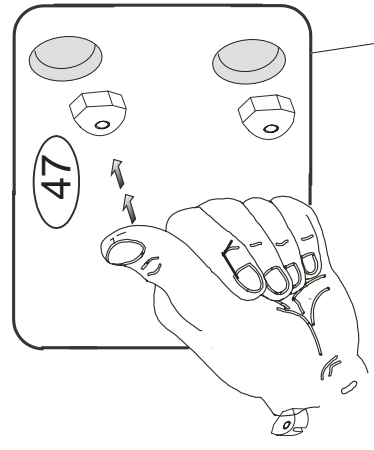




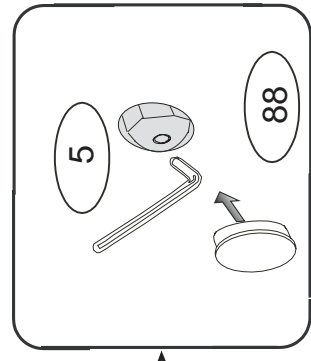
3



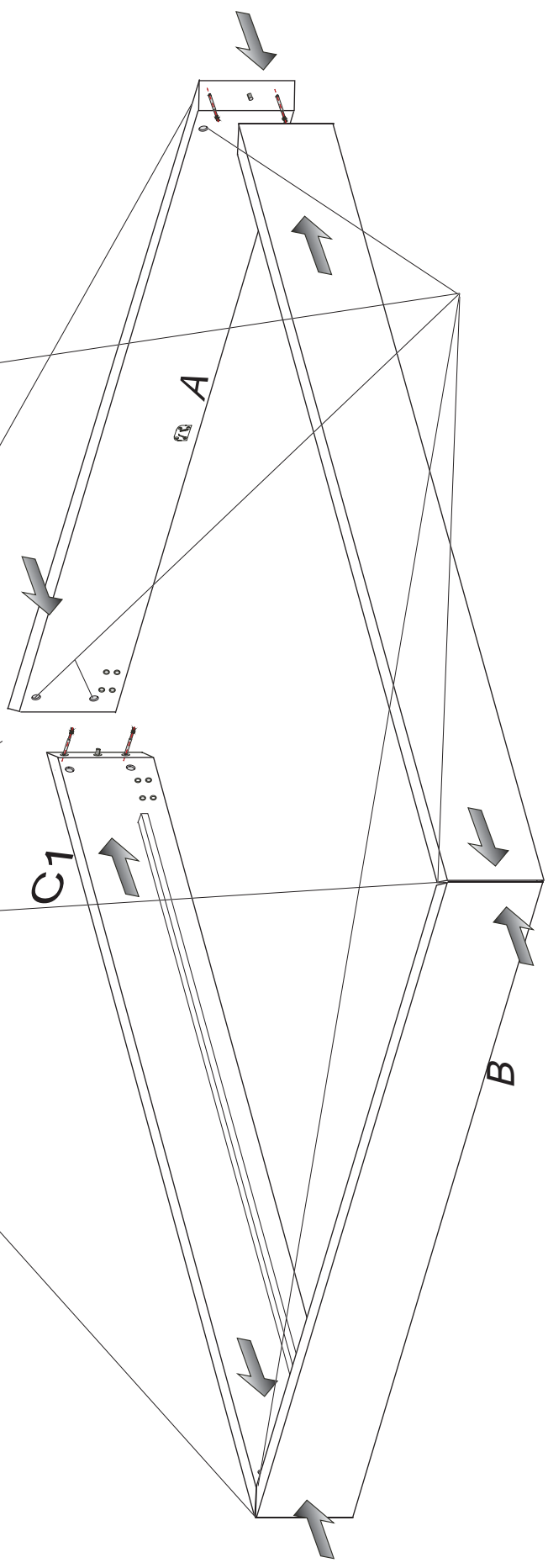
4

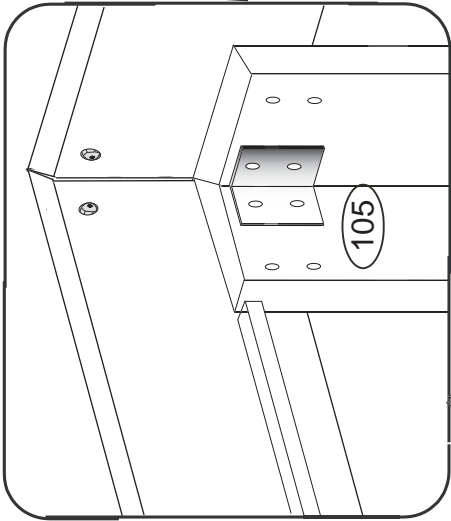
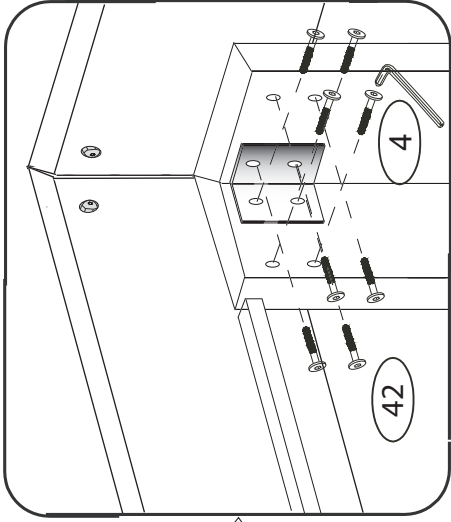


5

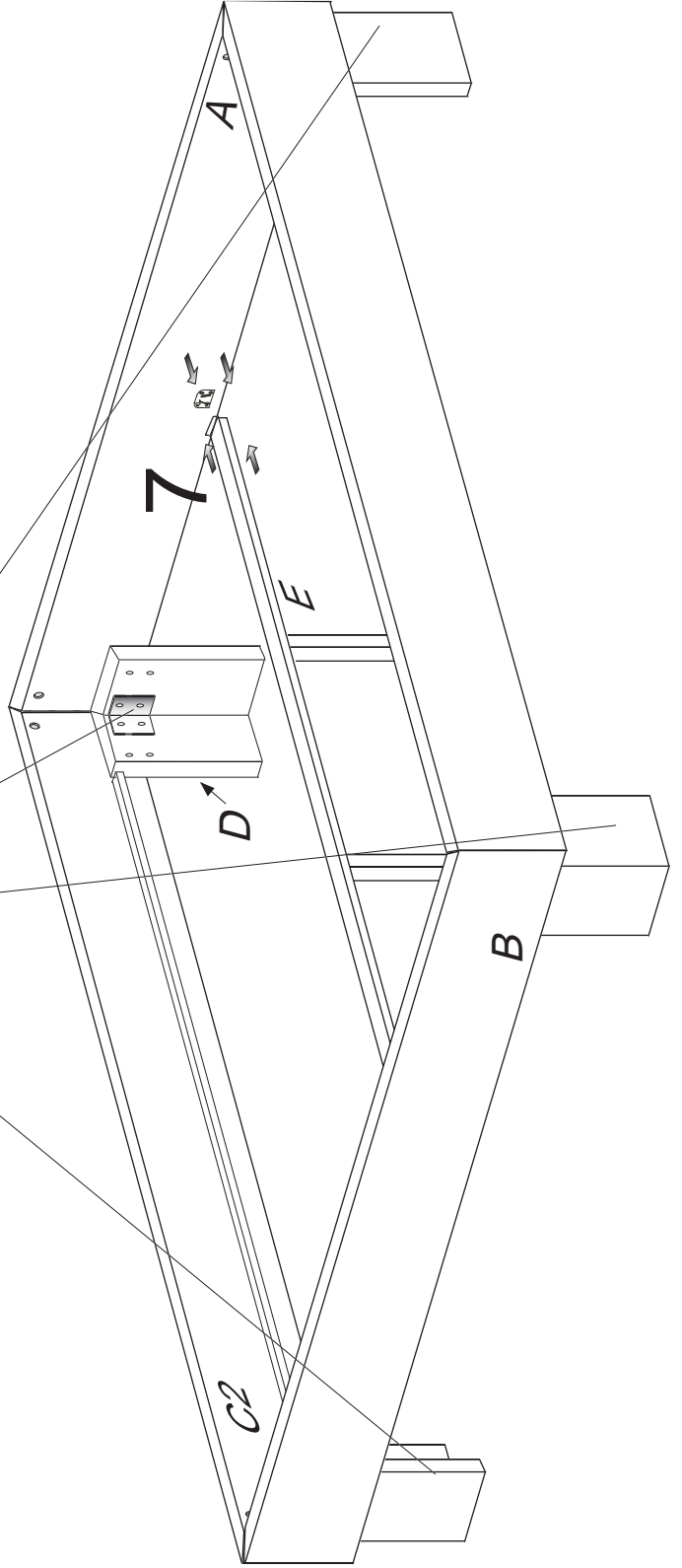
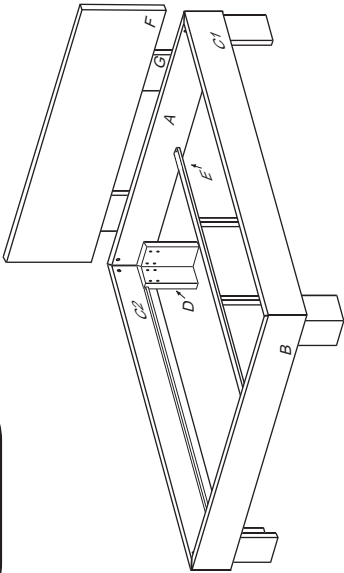


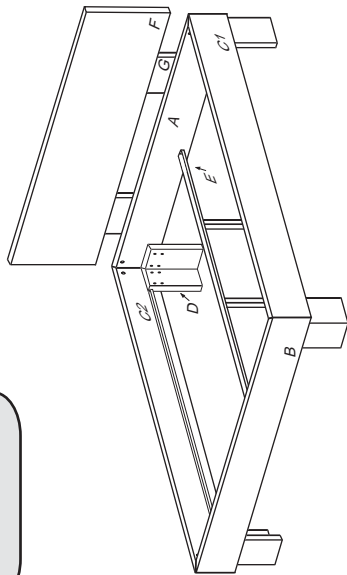
SPOJE DOTAHOVAT POSTUPNĚ



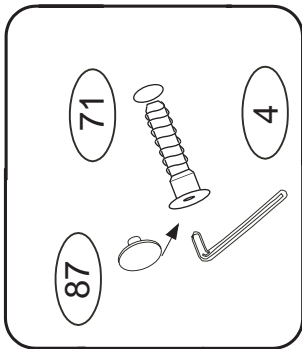


6

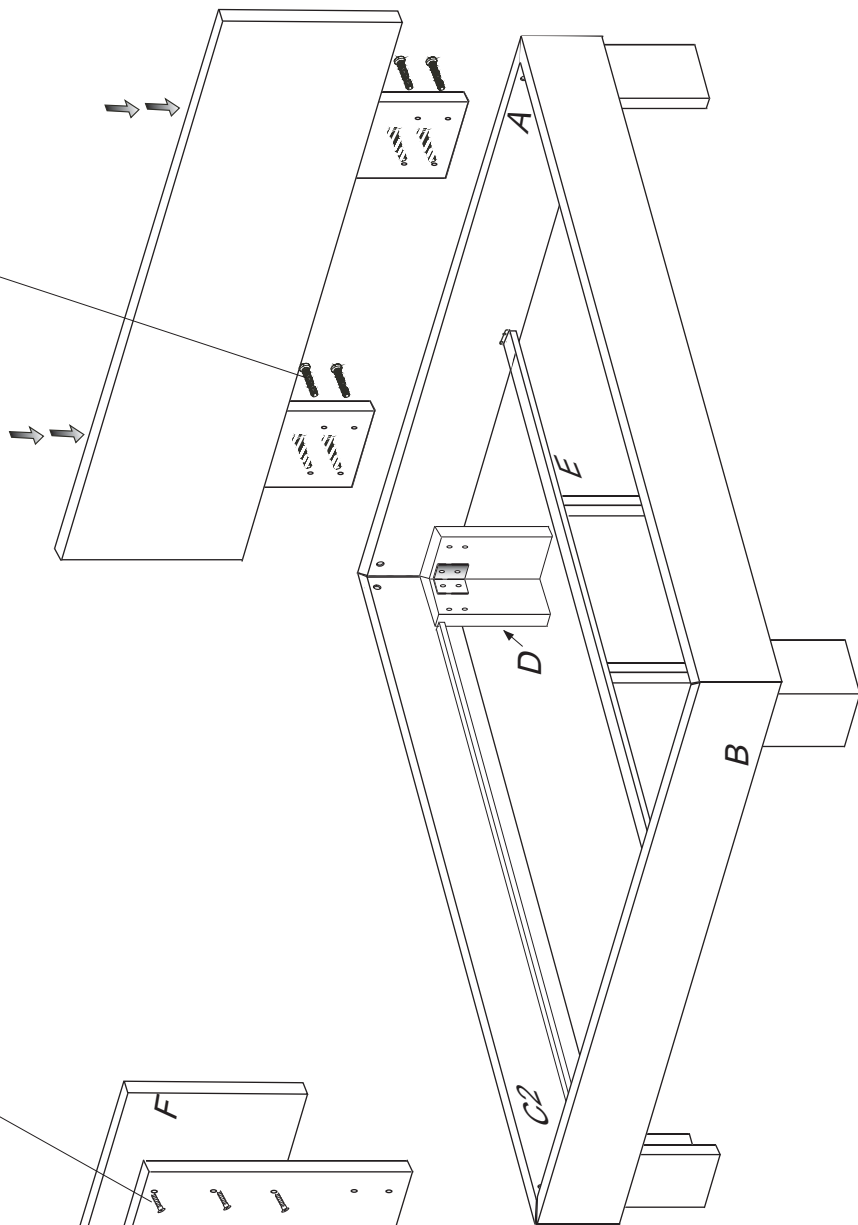
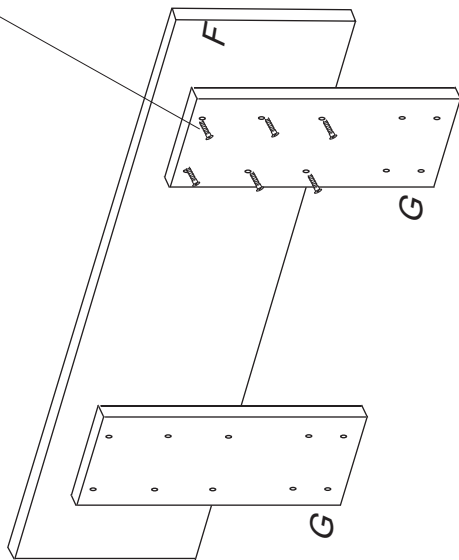
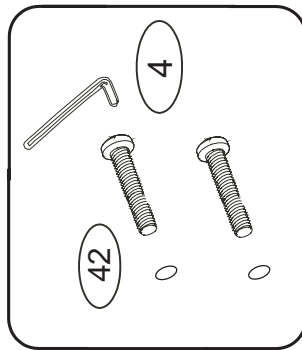


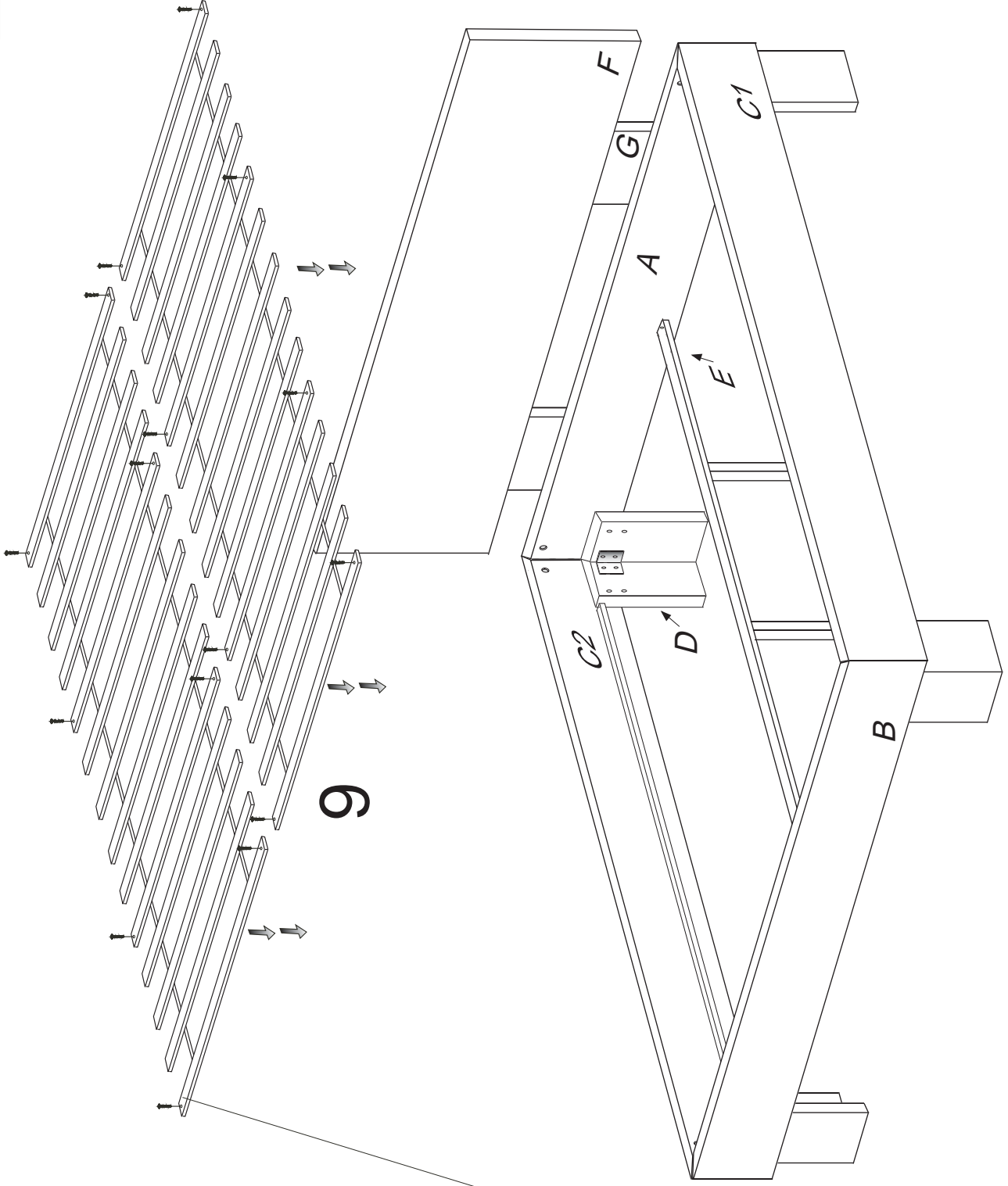


8



9





9

10

29