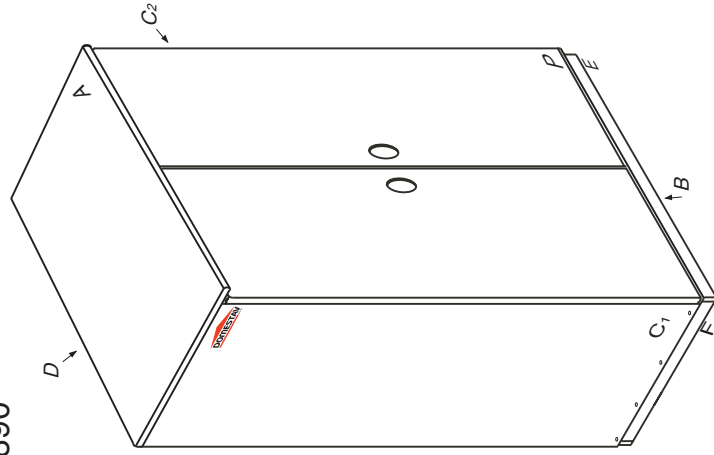
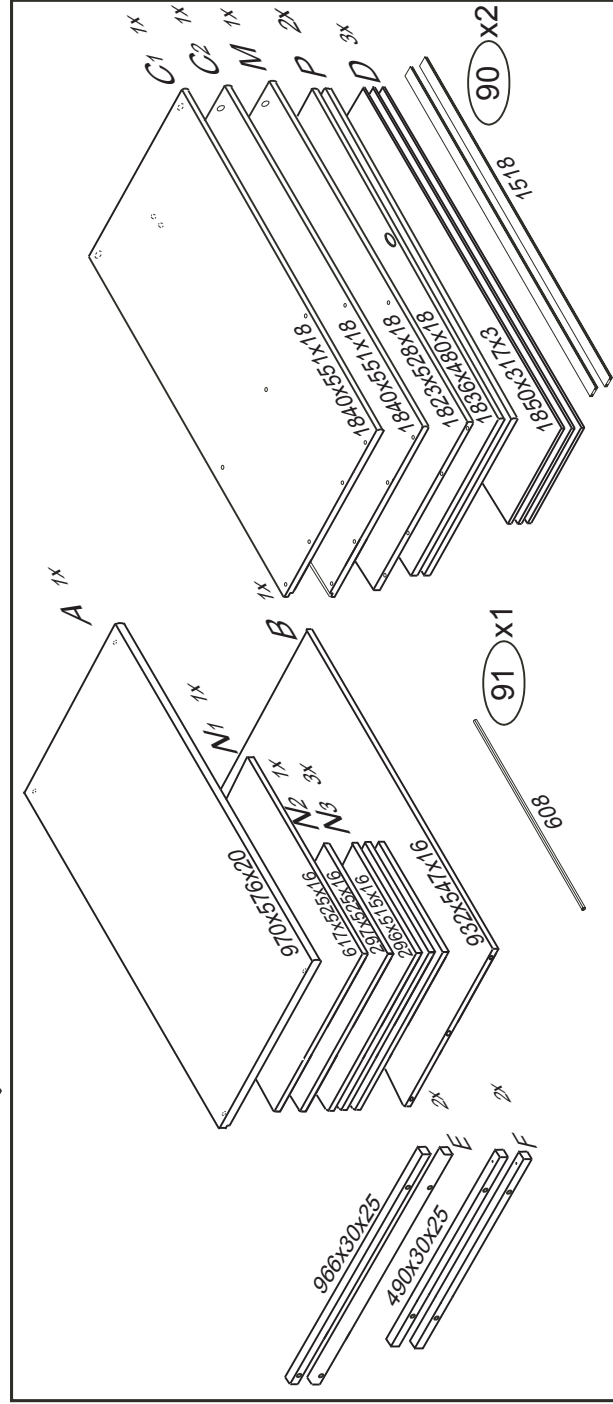


DOMINO D 506

660x576x1890



3	x1	6	x6	21	x4	22	x16p	29	x10
4mm	8x35mm	3x20mm	3,5x16mm	3x12mm	3x12mm	3x12mm	3x12mm	4x40mm	4x40mm
33	x4	43	x12	60	x18	61	x12	66	x3
EU 6x16mm	EU 6x16mm	15mm	DU 2	75	x6	76	x6	DU 853	DU 853
7x50mm	7x50mm	89	x2	92	x70	92	x70	91	x1
1,4x20mm	1,4x20mm	1840x51x18	1840x51x18	1840x51x18	1840x51x18	1840x51x18	1840x51x18	1840x51x18	1840x51x18



REKLAMAČNÝ PORIADOK

1/7

Na nábytok z prírodného nehomogénneho materiálu s výskytom hrčíc, letorostov a s textúrou letného a zimného dreva.

Všeobecné ustanovenia

Tento reklamačný poriadok sa riadi v súlade s ustanoveniami podľa občianskeho zákonníka, v platnom znení. Zákon o ochrane spotrebiteľa, upravuje spôsob a základné podmienky reklamácie väd tovaru a uplatnenie nároku zo záruky uplatnenie spotrebiteľom. Ak je kupujúcim podnikateľ, potom sa riadi v súlade s ustanoveniami v obchodnom zákonníku. Reklamačný poriadok sa vzťahuje na reklamácie väd tovaru, ktorý je v záručnej dobe, alebo sa jedná o rozpor s kúpnuou zmluvou.

1) Reklamáciu uplatňuje kupujúci na adrese predávajúceho, u ktorého bol tovar zakúpený.
2) Predávajúci zodpovedá za všetky výrobné skryté vady, ktoré má predaný tovar pri prevzatí kupujúcim, a ktoré sa vyskytnú počas záručnej doby.
3) Pri uplatnení reklamácie musí kupujúci preukázať, že reklamovaný tovar pochádza od predávajúceho. Na tento účel preukáže kupujúci k reklamácii originál alebo kópiu predajného dokladu (faktúra príp. dodací list).

4) Predávajúci nezodpovedá za také chyby, ktoré vzniknú nešetným zaobchádzaním, následným zaobchádzaním, neodbornou manipuláciou a neodborným ošetrovaním zo strany kupujúceho. Záručná sa lieč nevytvára na základy vzniknuté použitím v podmienkach, ktoré nie sú bežné u daného typu a základy vzniknuté pôsobením živlov.

5) Ak je tovar dodávaný zmluvným prepavcom, s poškodeným obalom a ak má kupujúci pri prevzatí podozrenie, že tovar vykazuje chyby, vyhovie kupujúci na mieste s prepavcom písomný zápis o reklamácii tovaru. Reklamácie poškodenia nábytku pri preprave sa riešia so zmluvným dopravcom a predávajúci neručí za tovar poškodený pri preprave.

6) Pri uplatnení reklamácie na vadu tovaru je predávajúci povinný preveriť, či sa jedná o chybu odstrániteľnú. Pokiaľ ide o chybu neodstrániteľnú, môže predávajúci tovar vymeniť alebo poskytnúť zľavu.

7) Ak ide o vadu odstrániteľnú postupuje predávajúci nasledujúcim spôsobom:

Odstáni na svoje náklady zistenú chybu. Vadu odstráni bez zbytočného odkladu, najneskôr však do 30 dní od prevzatia oprávenej reklamácie, ak sa neodhodne kupujúci s predávajúcom na lehote inej. Ak tovar nebol ešte použitý, môže predávajúci podľa svojho uváženia tento tovar vymeniť. V prípade, že je chybá len časť tovaru, má kupujúci právo na výmenu tejto časti a nie celého tovaru. Predávajúci chybny tovar vymení, poskytne zľavu, ak sa na opravenom tovar vada opätovne vyskytne (rozumie sa druhykrát) alebo pre väčší počet väd nemôže tovar riadne uzítvať.

8) Po uplynutí záručnej doby 24 mesiacov zaniká zodpovednosť predávajúceho za výrobné vady tovaru, ktoré neboli u tejto lehote u predávajúceho zákazníkom uplatnené. V prípade vykonanej záručnej opravy sa záruka na tovar predlžuje o dobu, po ktorú v dôsledku jej vykonávania nemohol zákazník tovar riadne uzítvať.

Rozpor s kúpnuou zmluvou

Predávajúci zodpovedá kupujúcemu za to, že predávaná vec je pri prevzatí kupujúcim v zhode s kúpnuou zmluvou, najmä, že je bez väd.

V prípade, že vec pri prevzatí kupujúcim nie je v zhode s kúpnuou zmluvou (ďalej len "rozpor s kúpnuou zmluvou"), má kupujúci právo na to, aby predávajúci bezplatne a bez zbytočného odkladu vec uviedol do stavu zodpovedajúceho kúpnej zmluve, a to podľa požiadavky kupujúceho buď výmenou veci, alebo jej opravou; ak nie je takýto postup možný, môže kupujúci požadovať primeranú zľavu z ceny veci alebo od zmluvy odstúpiť. To neplatí, ak kupujúci pred prevzatím veci o rozpore s kúpnuou zmluvou vedel alebo rozpor s kúpnuou zmluvou sám spôsobil.

Rozpor s kúpnuou zmluvou, ktorý sa prejaví v priebehu šiestich mesiacov odo dňa prevzatia veci, sa považuje za rozpor existujúci už pri jej prevzatí, ak to neodporuje povaha veci alebo ak sa nepreukáže opak.

ZÁRUČNÁ DOBA

Záručné podmienky sa riadia zákonmi krajiny, v ktorej bol výrobok zakúpený.

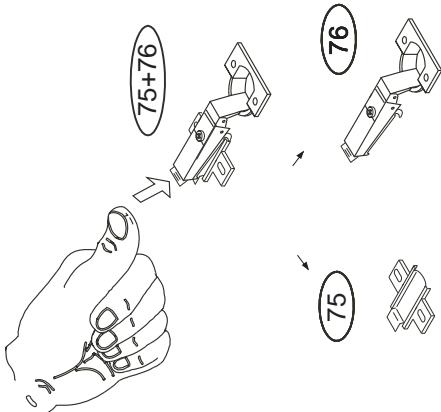
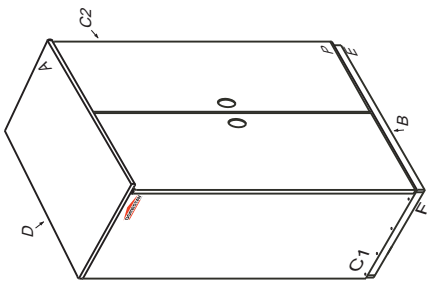
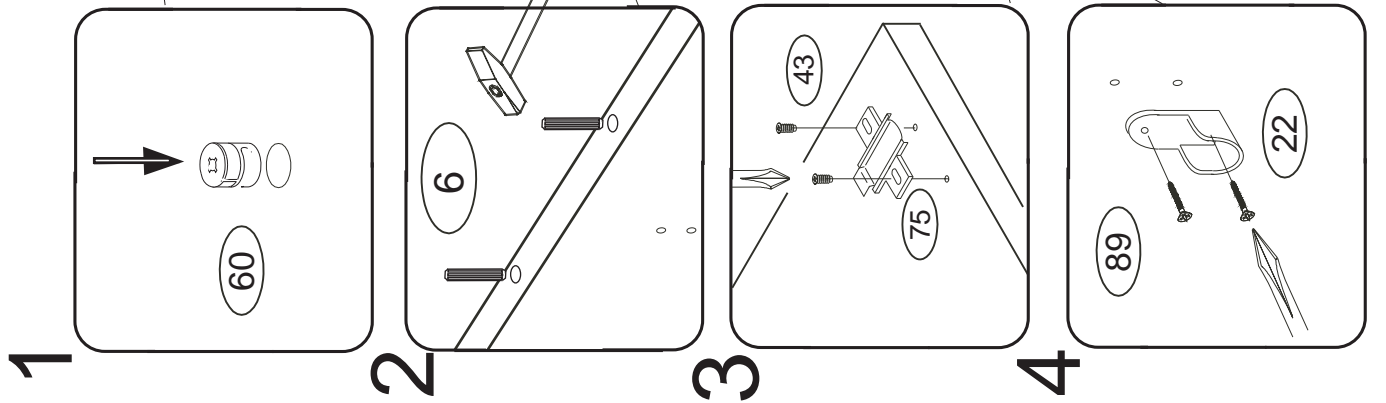
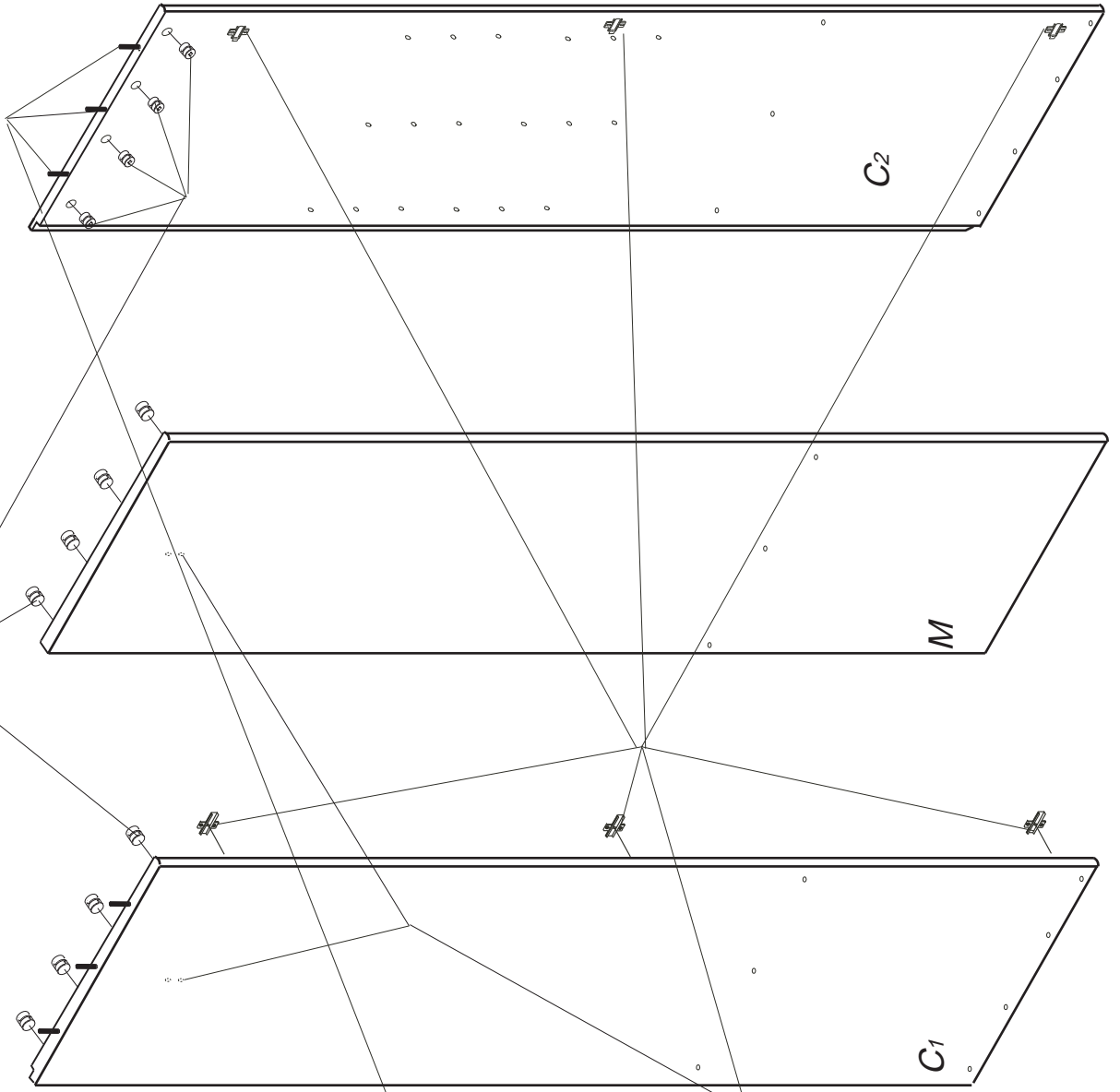
Záručná doba na všetok zakúpený tovar predstavuje 24 mesiacov odo dňa prevzatia tovaru kupujúcim (fyzickou osobou - nepodnikateľom).

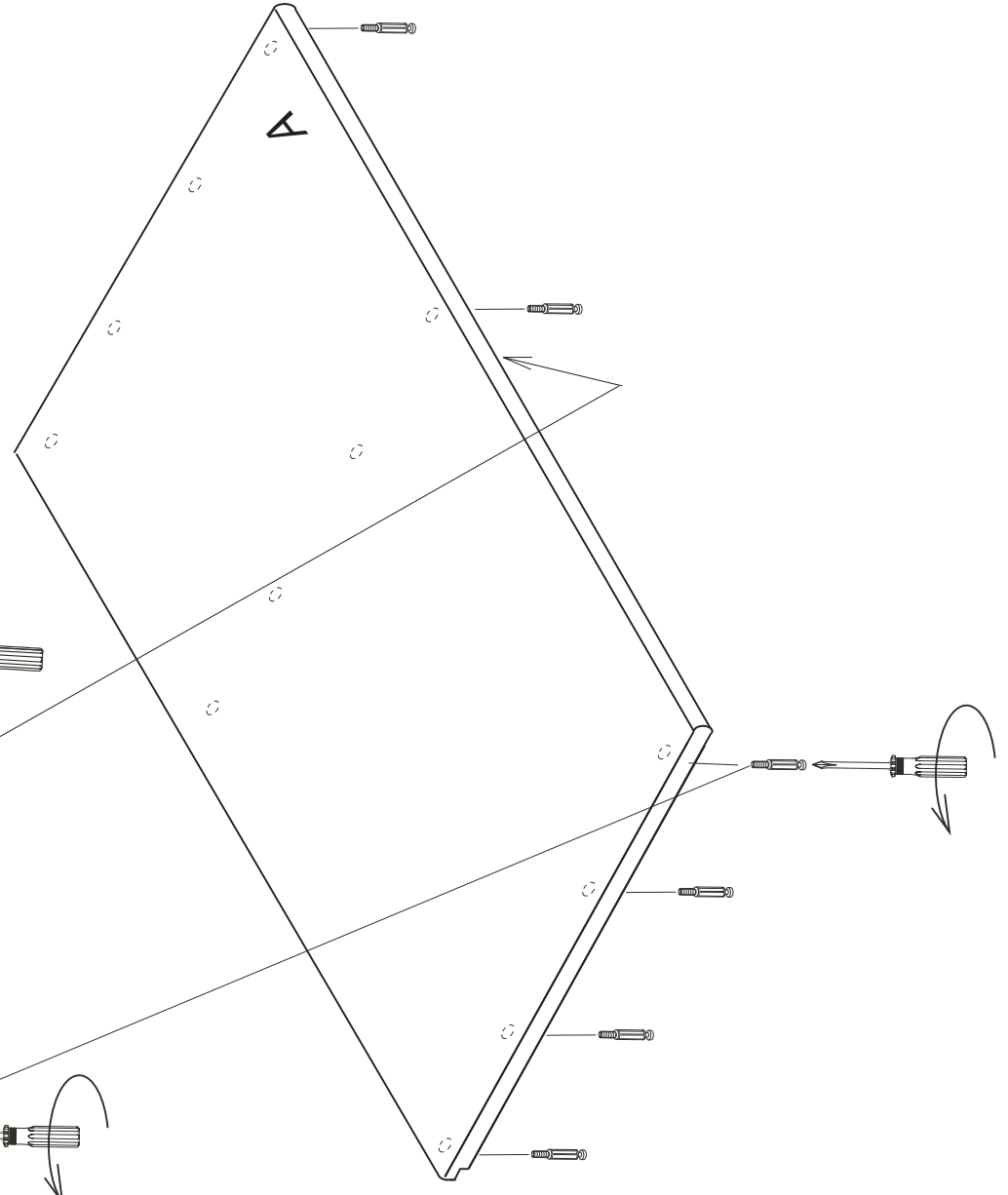
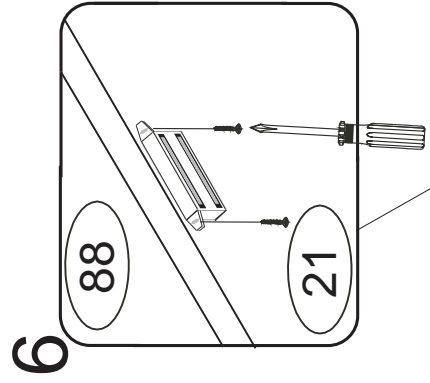
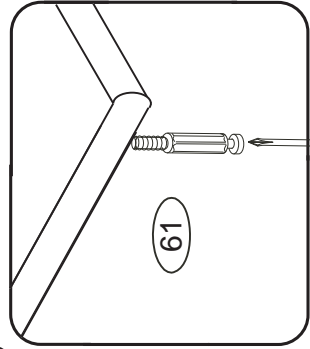
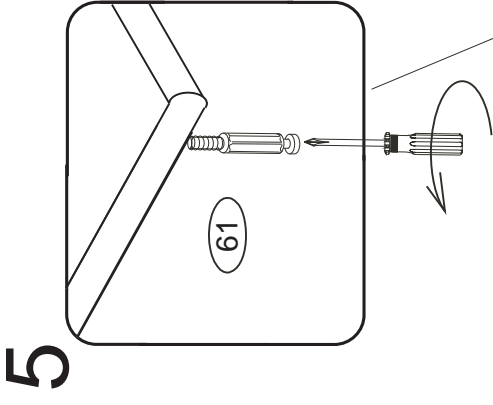
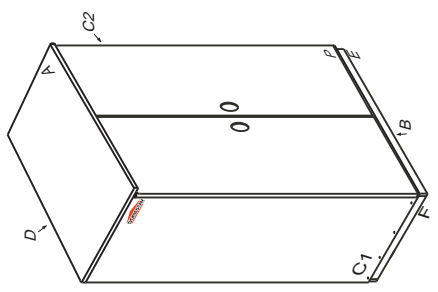
Záruka sa nevzťahuje na kompletnosť dodávky (počet dodaných kusov), poškodenie alebo nadmerné opotrebovanie tovaru spôsobené prekráčením ohybového a šmykových napätie drevenej hmoty a ďalej na vady, spôsobené vlnkým alebo extrémne suchým (zosychanie) prostredím (rel. vlhkosť vzduchu pod 20%, maximálna tolerancia 7mm/mbm), zarastené a vysypané hrce v drevenej hmote, nezarastené hrce s polomerom menším ako 15mm, tmeľenie do 0,1% plochy dleca, praskliny menšie ako 1mm, neodbornou manipuláciou, neodporúzaním návodu na použítie tovaru, nehomogénu vizuálnu štruktúru lepeného a zimného dreva, rôzne odliene rezy. Balíky sú opatrené PE fóliou na zabránenie kolísaniu vlhkosti. Povrchová úprava je prevedená ekologickým, vodou nedierlym laktom. Bezdu údržbu je možné vykonávať vlnkou handrou namočenou do vlažnej vody, nepoužívajte rozpušťadlá.



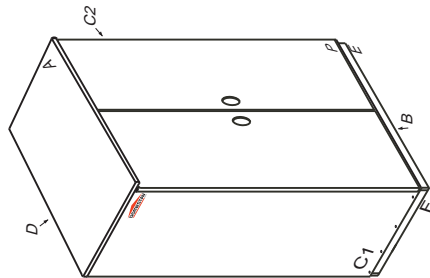
Reklamácia bude posúdená vo výrobe firmy Domestav s.r.o. kvalifikovaným pracovníkom.

Herálec 140, 592 01 Herálec, 666 663 011, 299

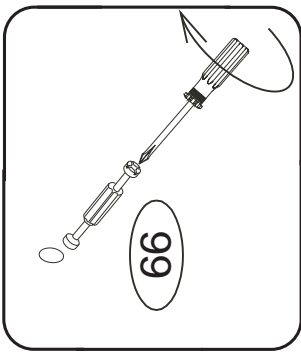




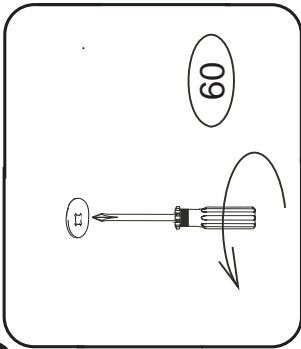
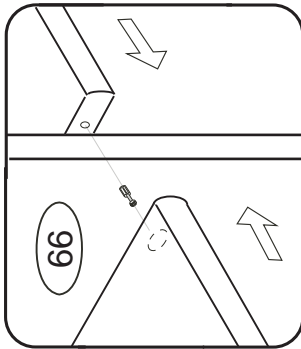
8



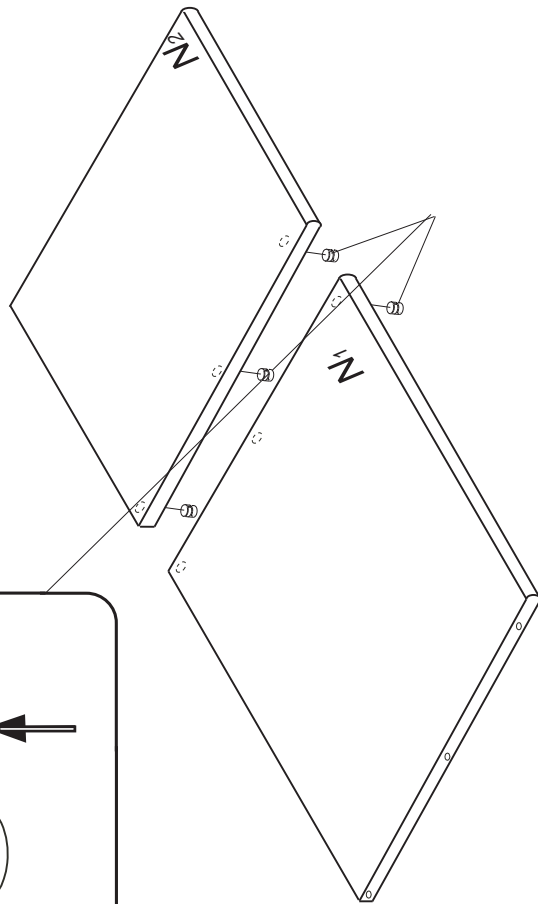
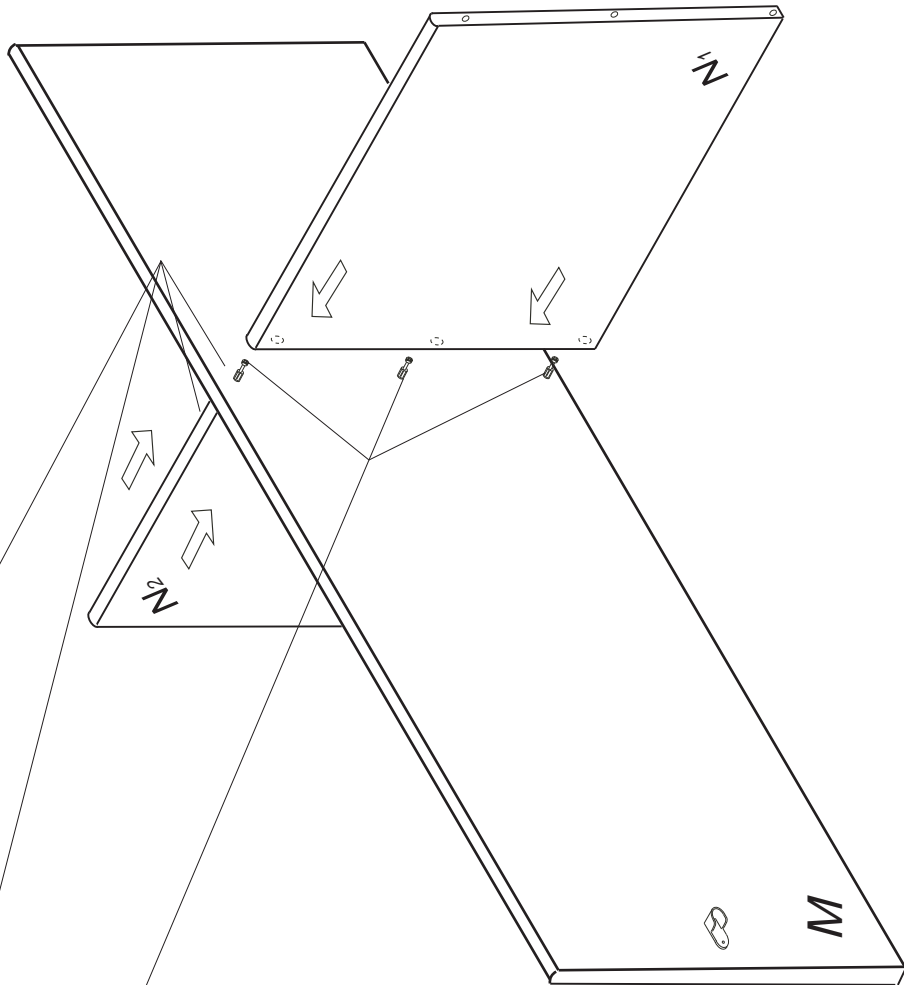
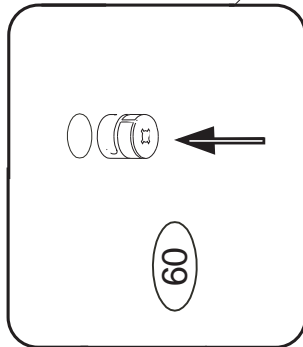
9



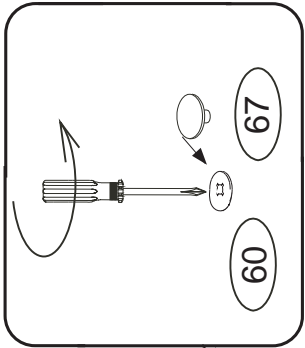
10



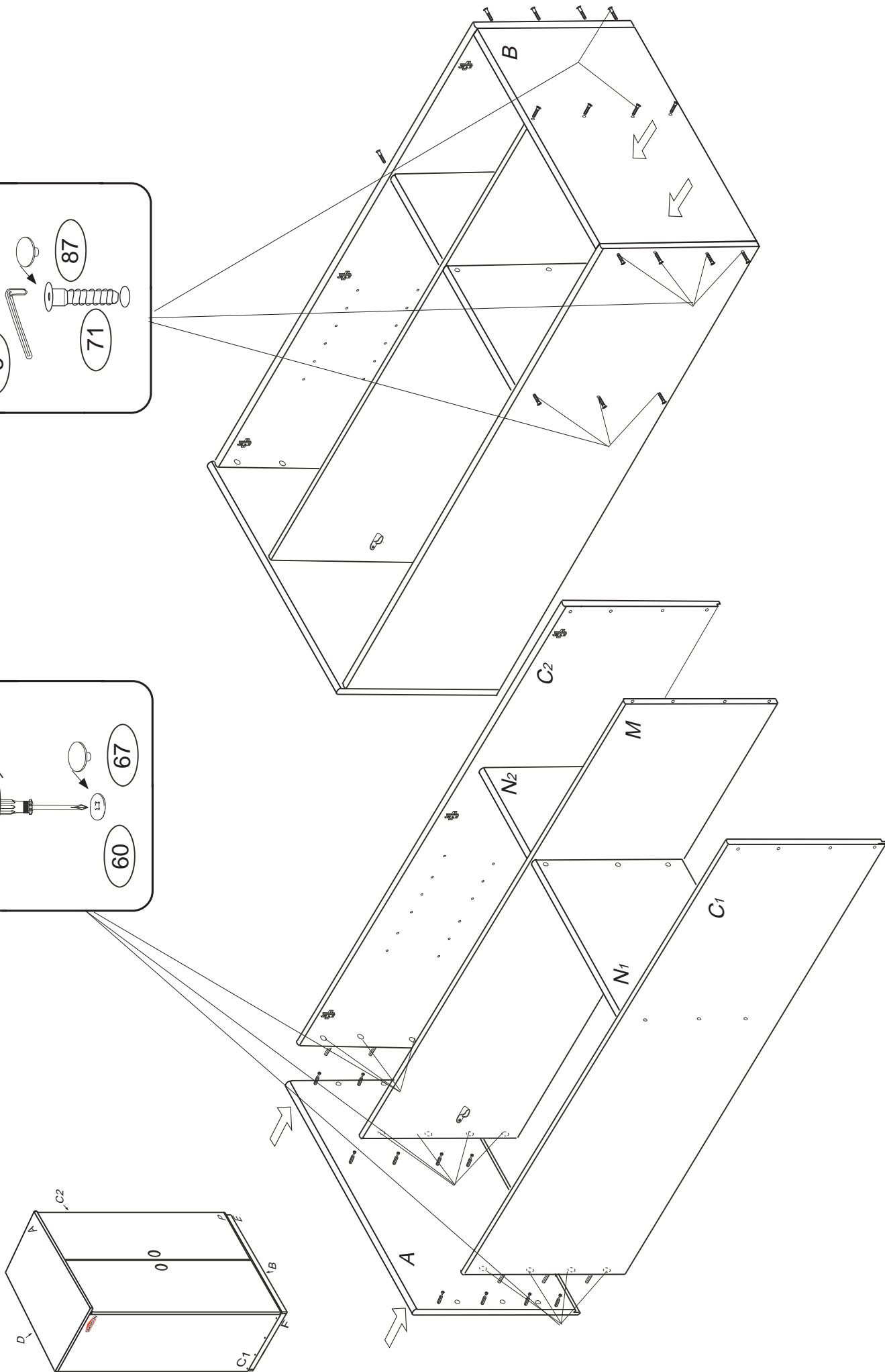
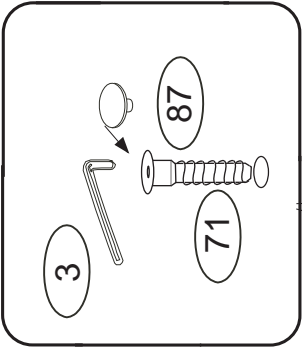
7

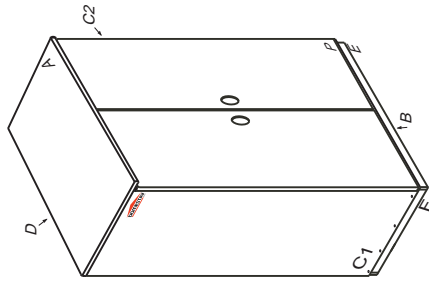


11

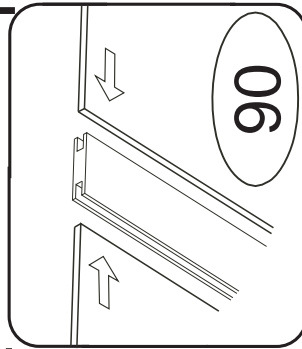


12



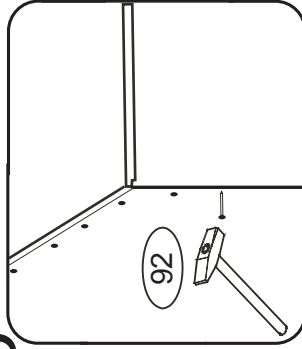


14



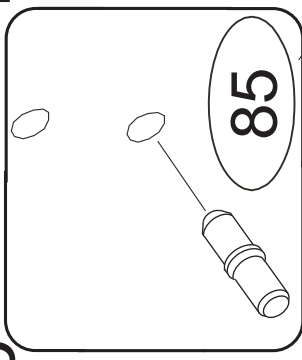
90

15



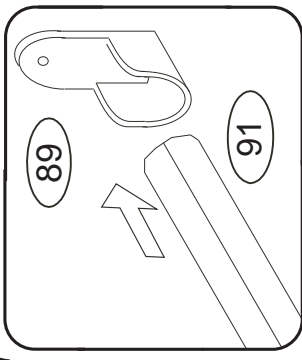
92

16



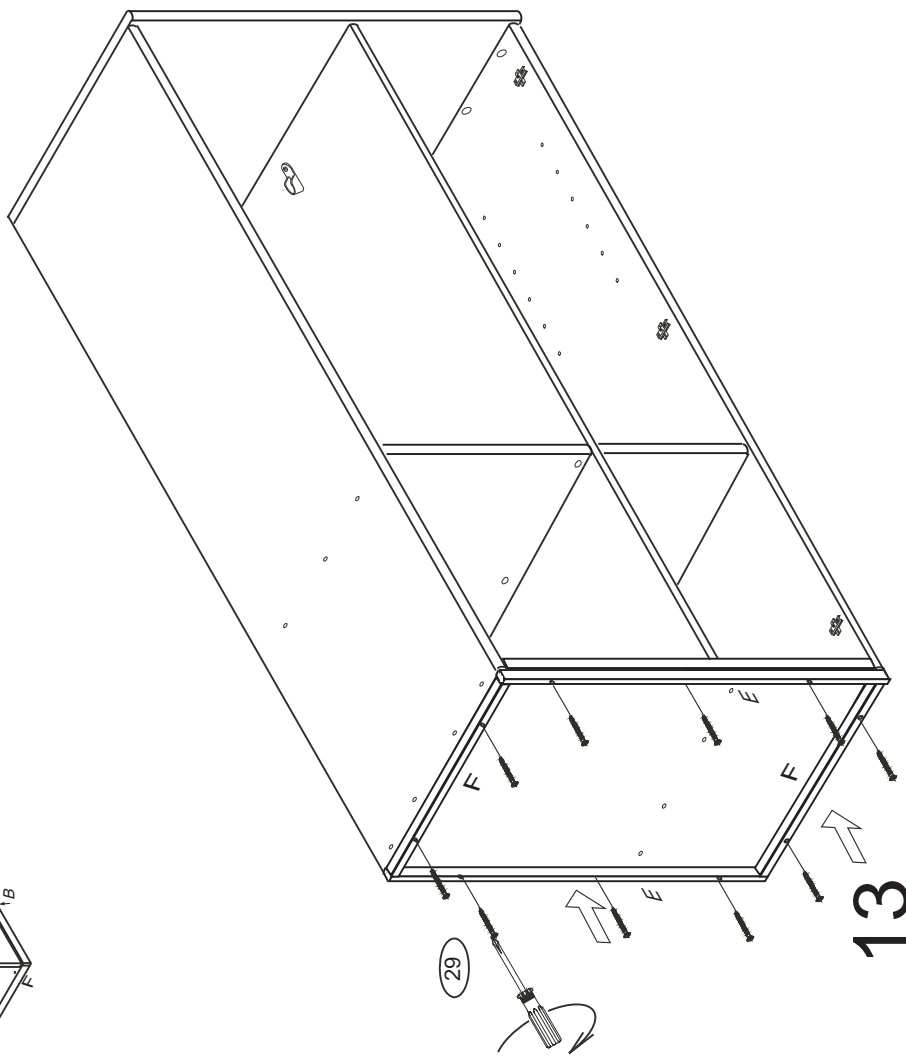
85

17

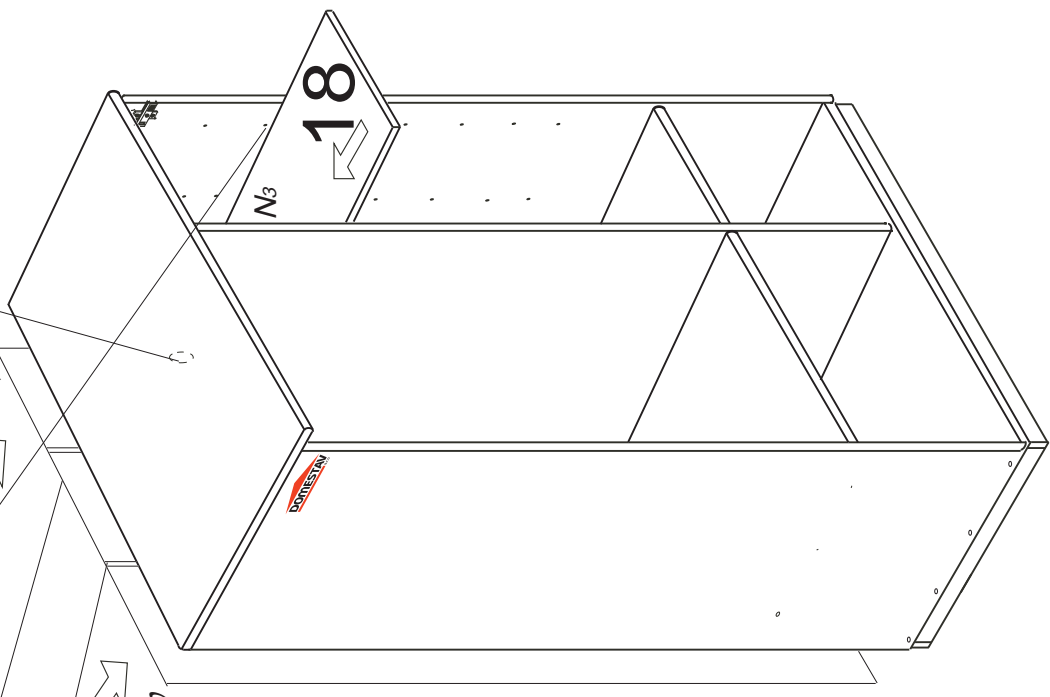


89

91

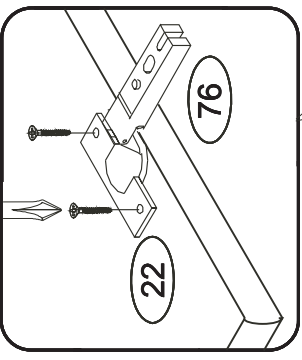


13

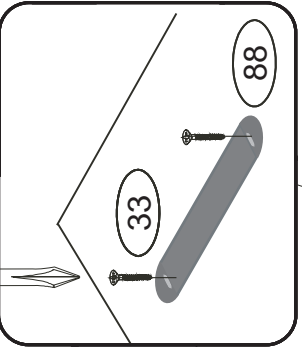


18

18



19



20

