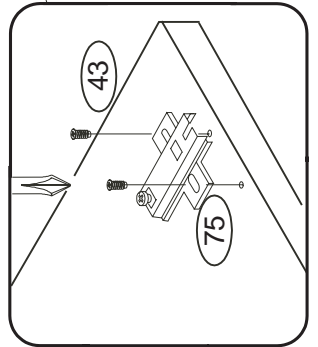
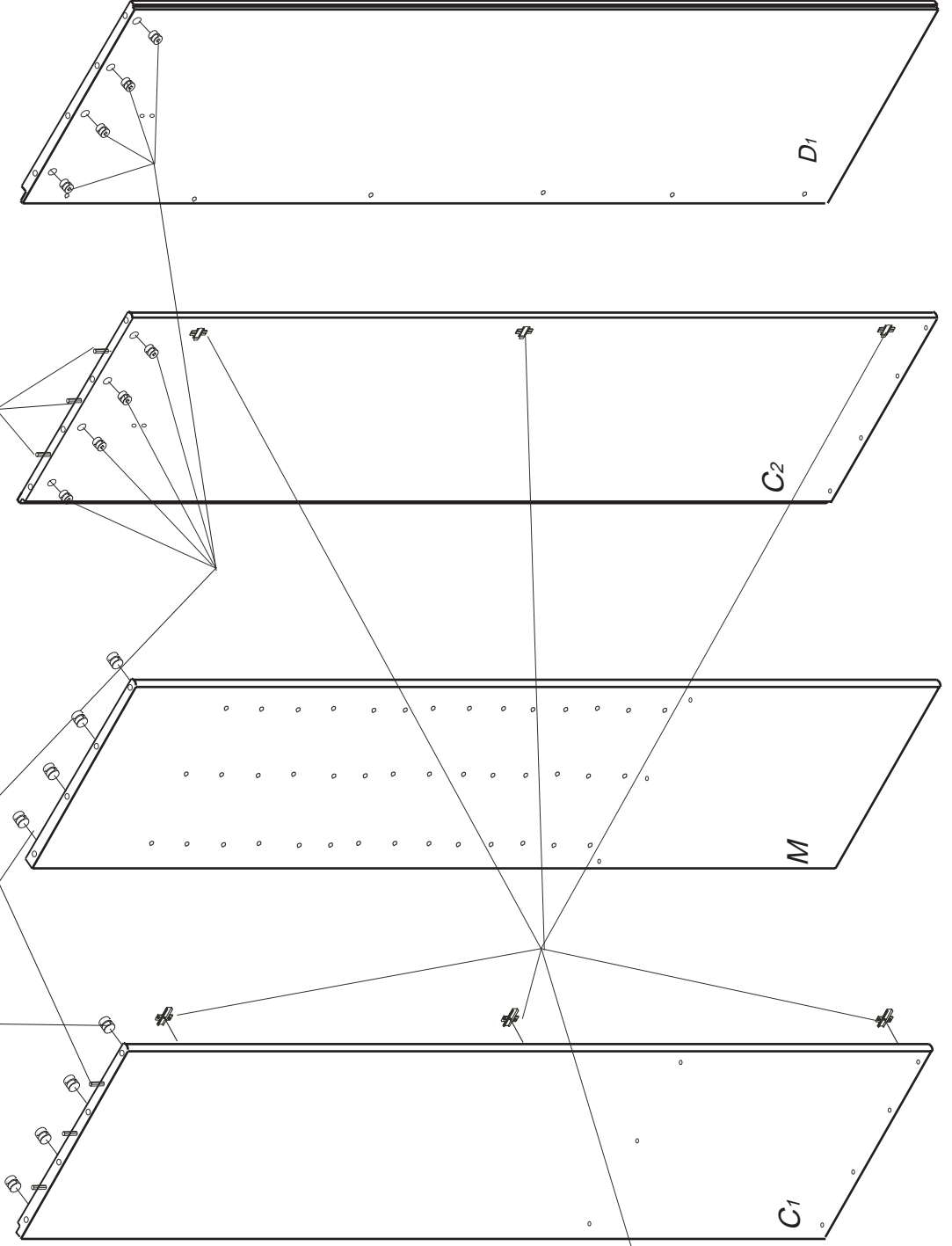
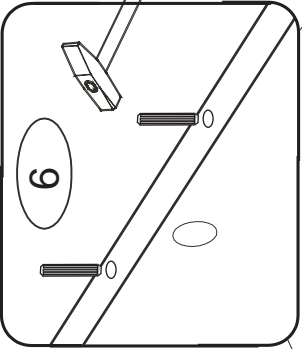
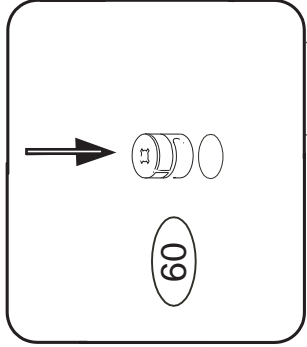
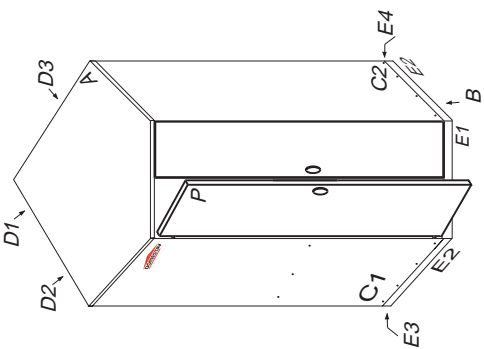


2

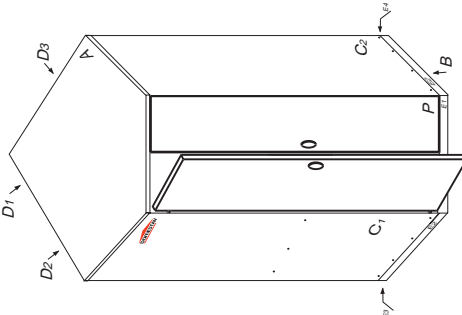
1



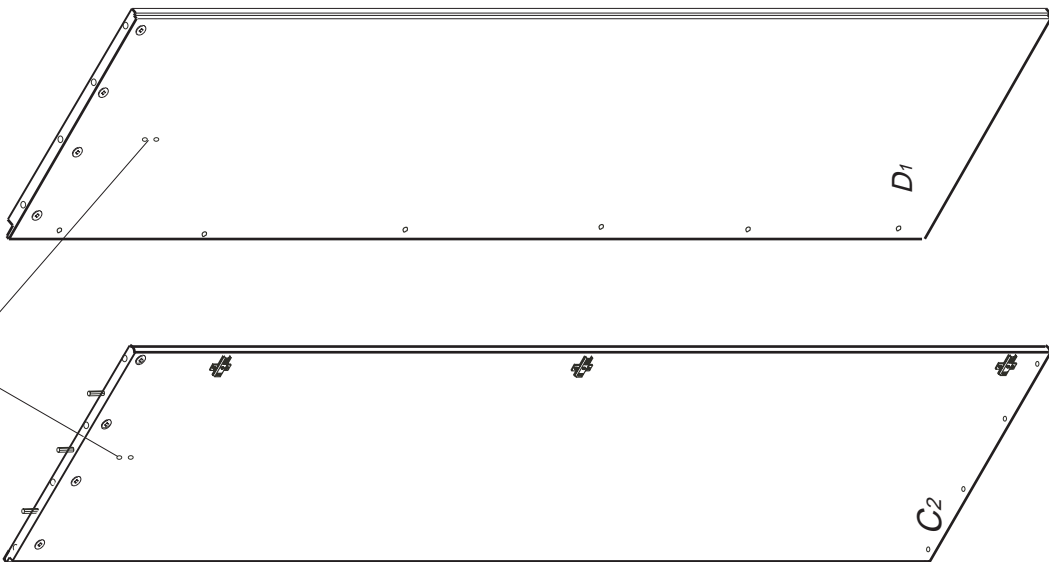
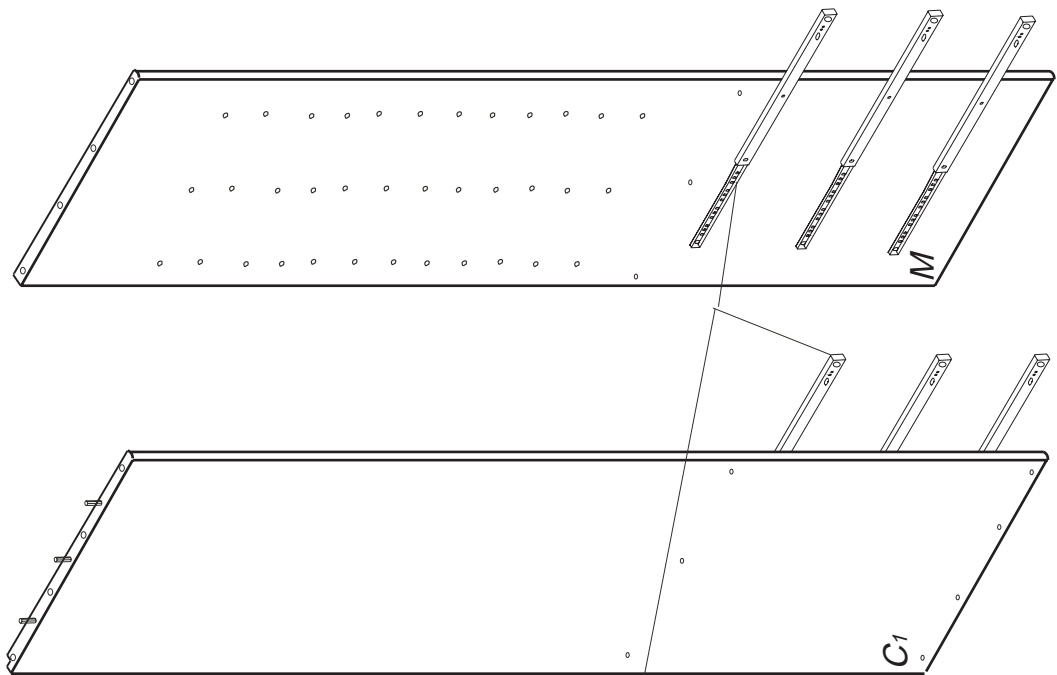
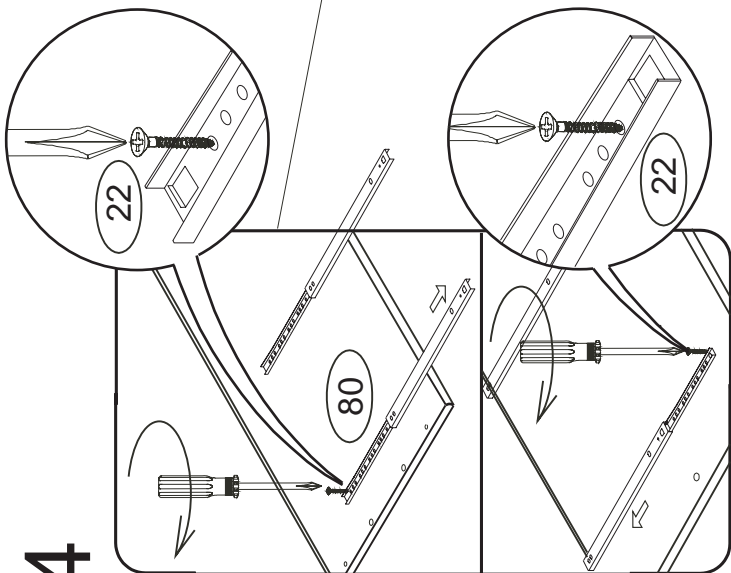
3



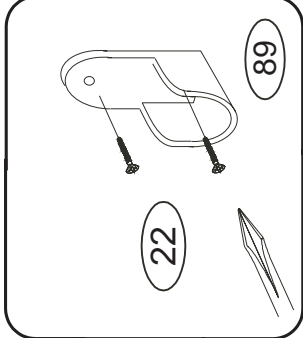
D 508



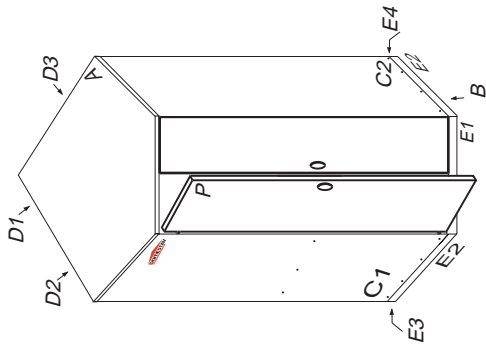
4



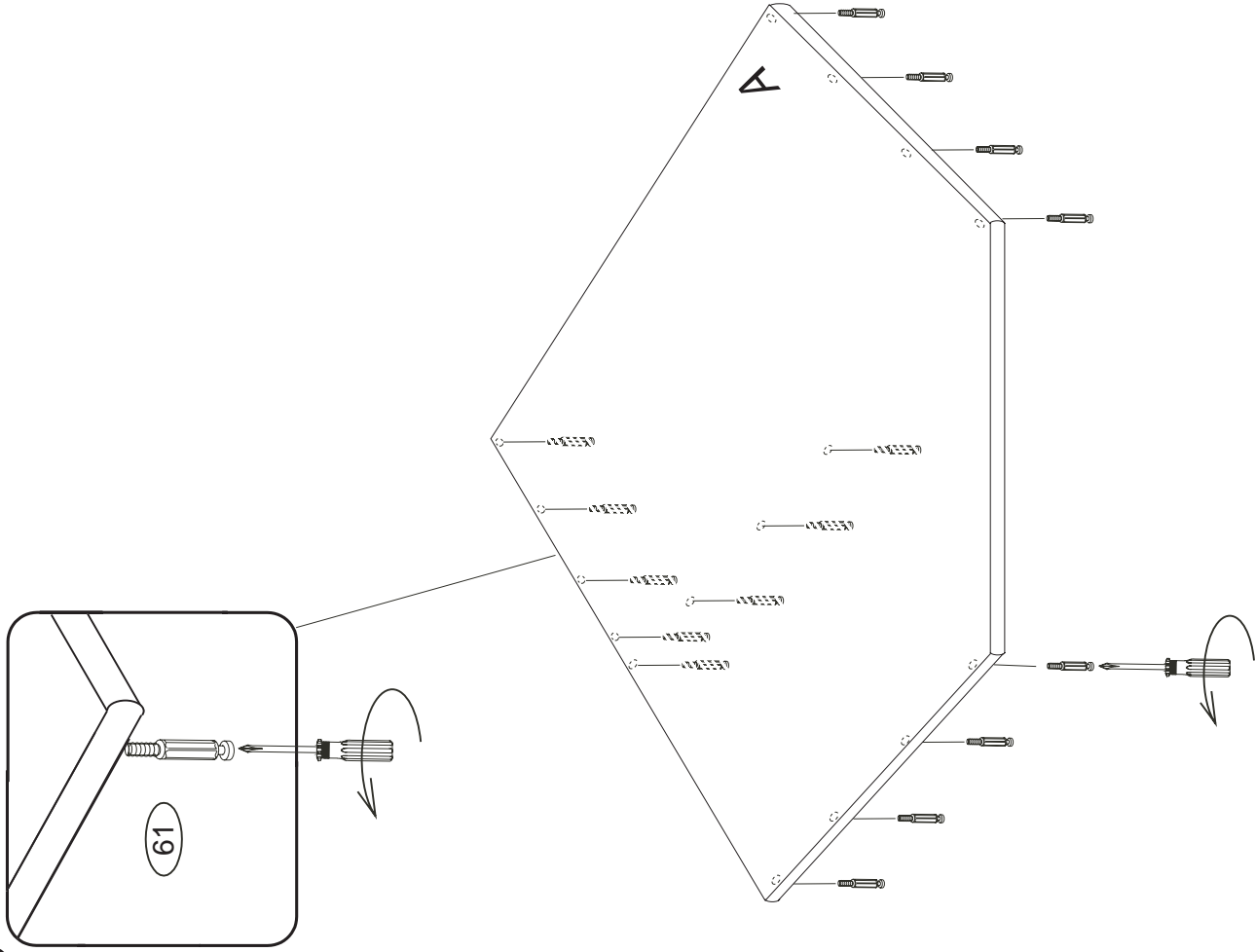
5

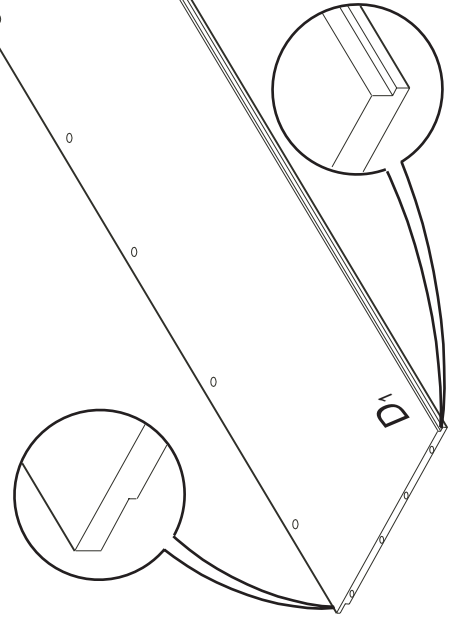
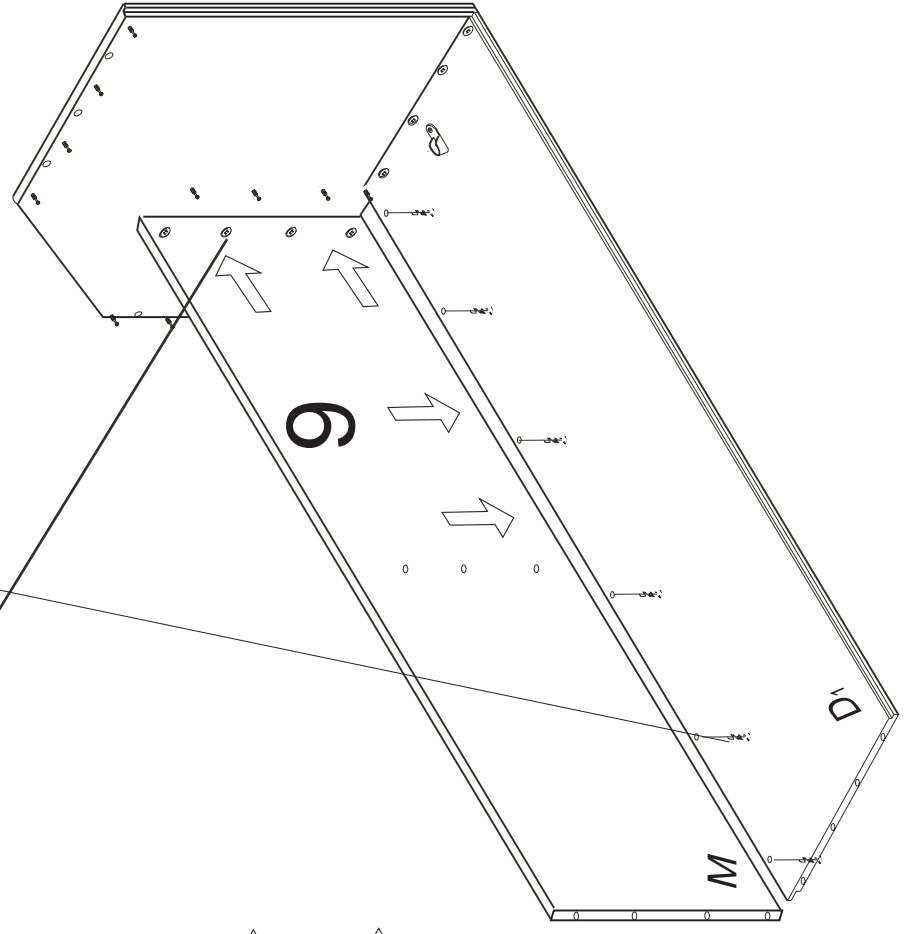
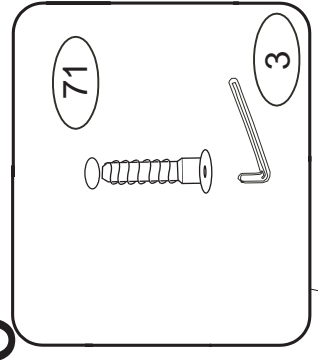
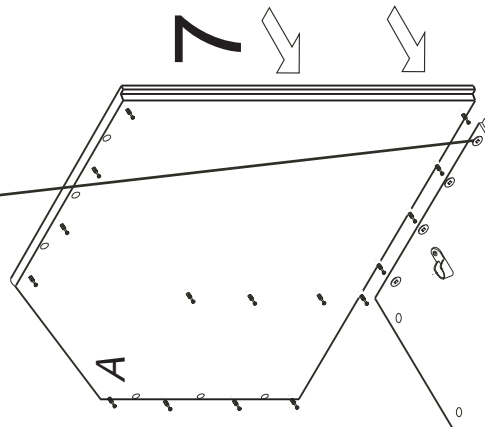
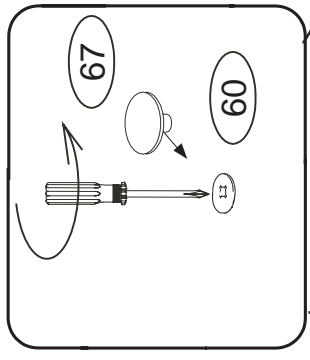
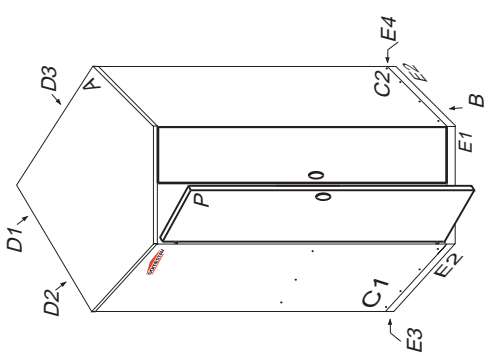


4/14



6

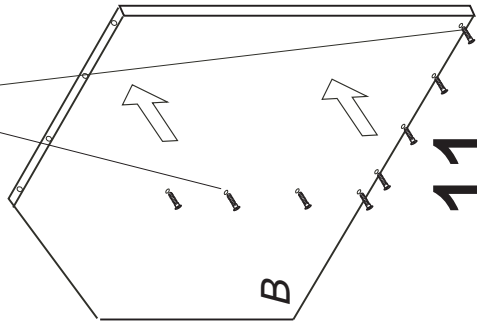
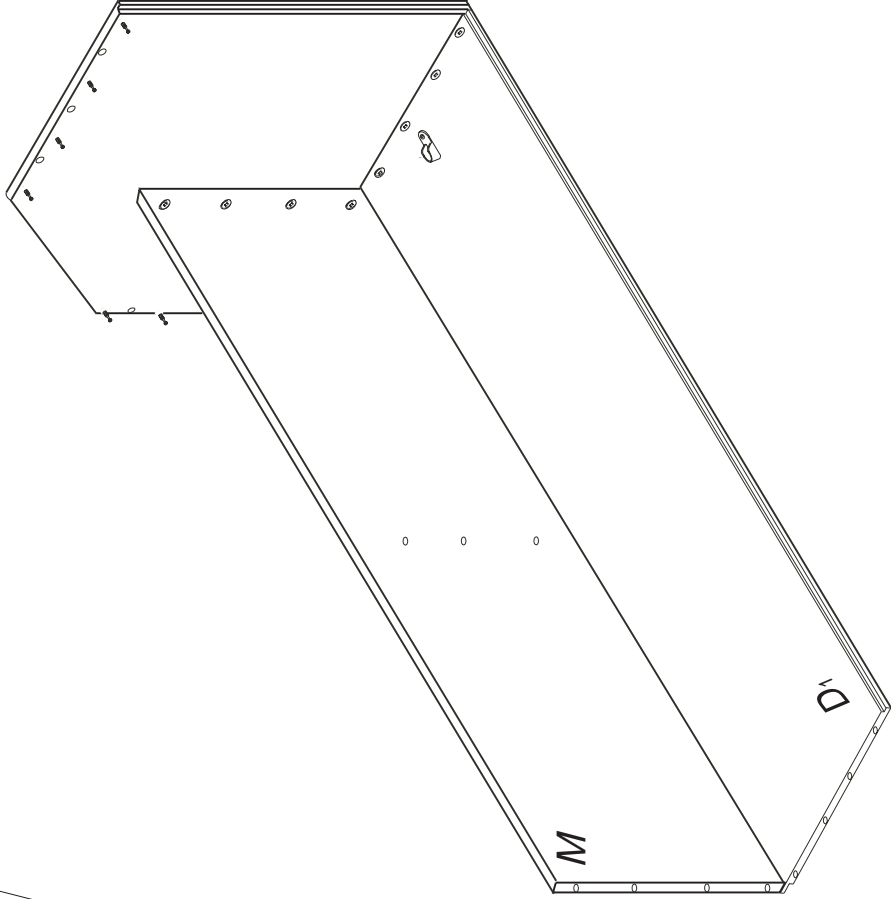
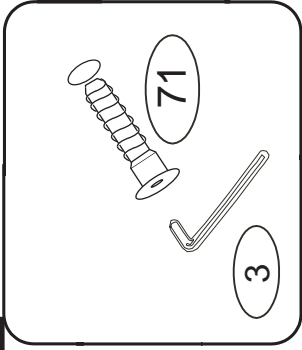
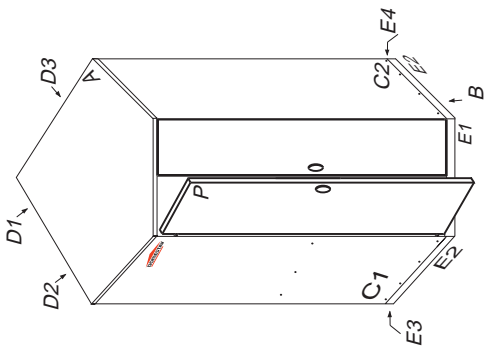




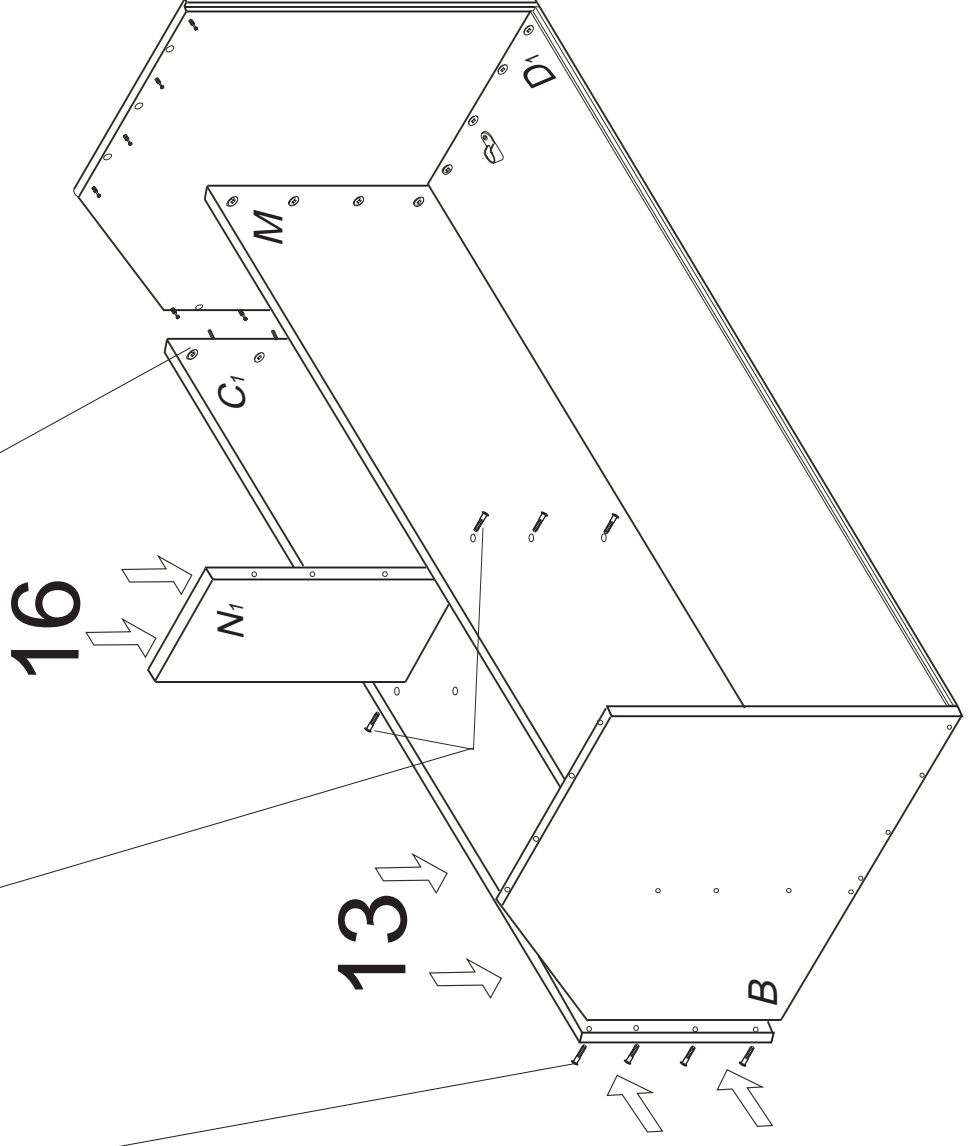
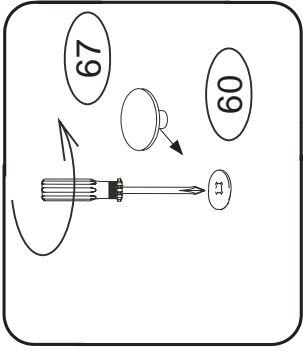
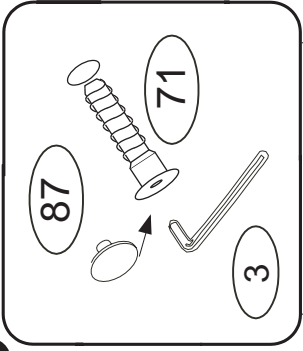
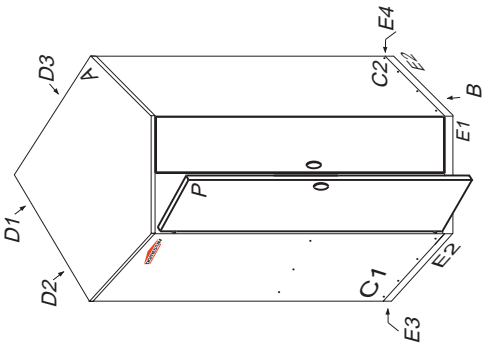
D 508

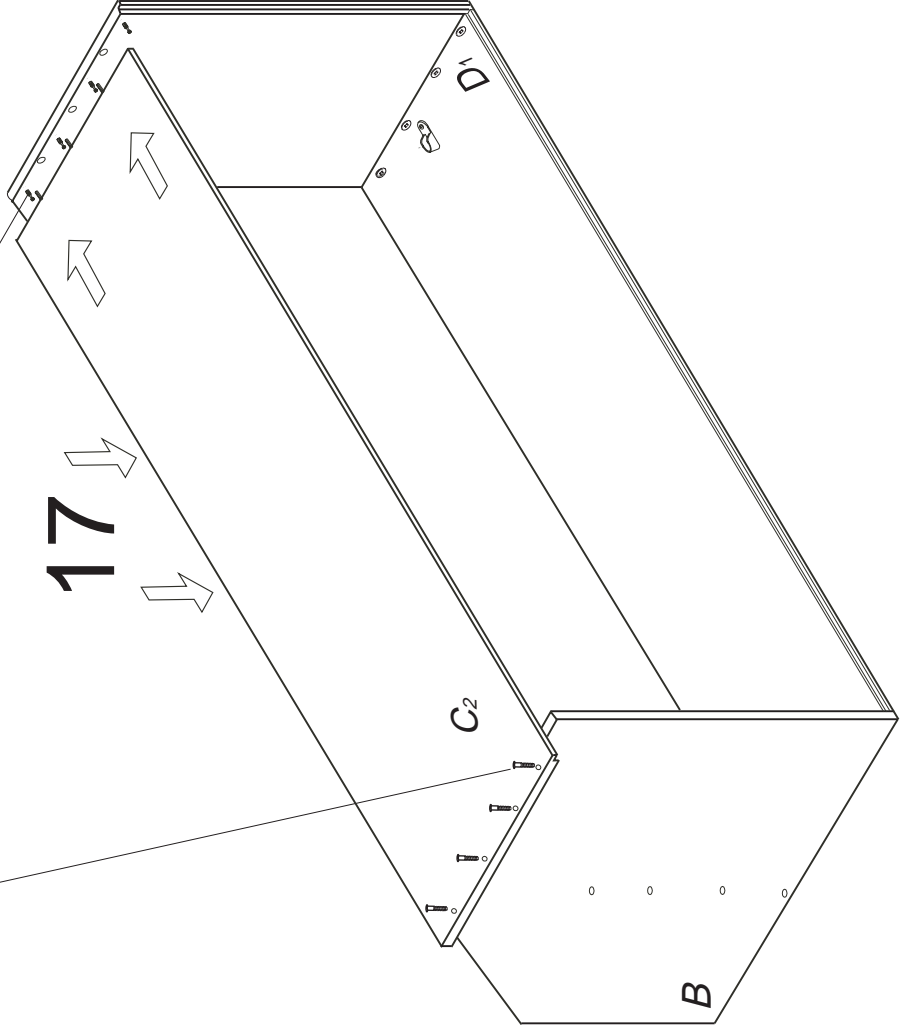
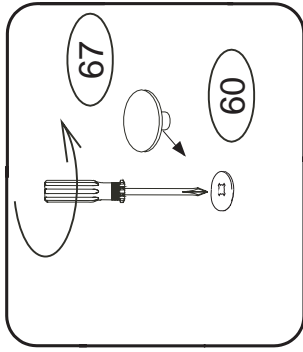
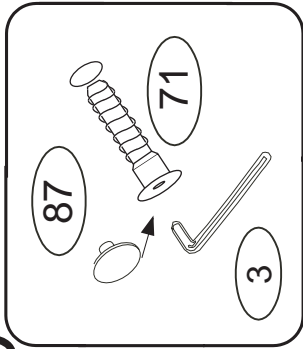
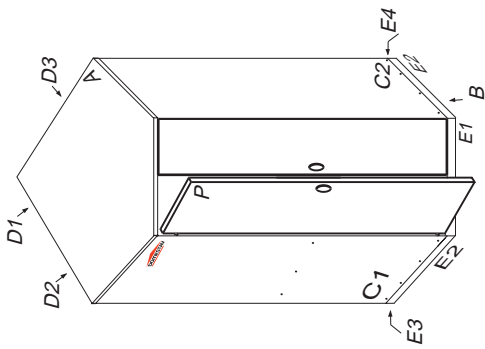
12

7/14



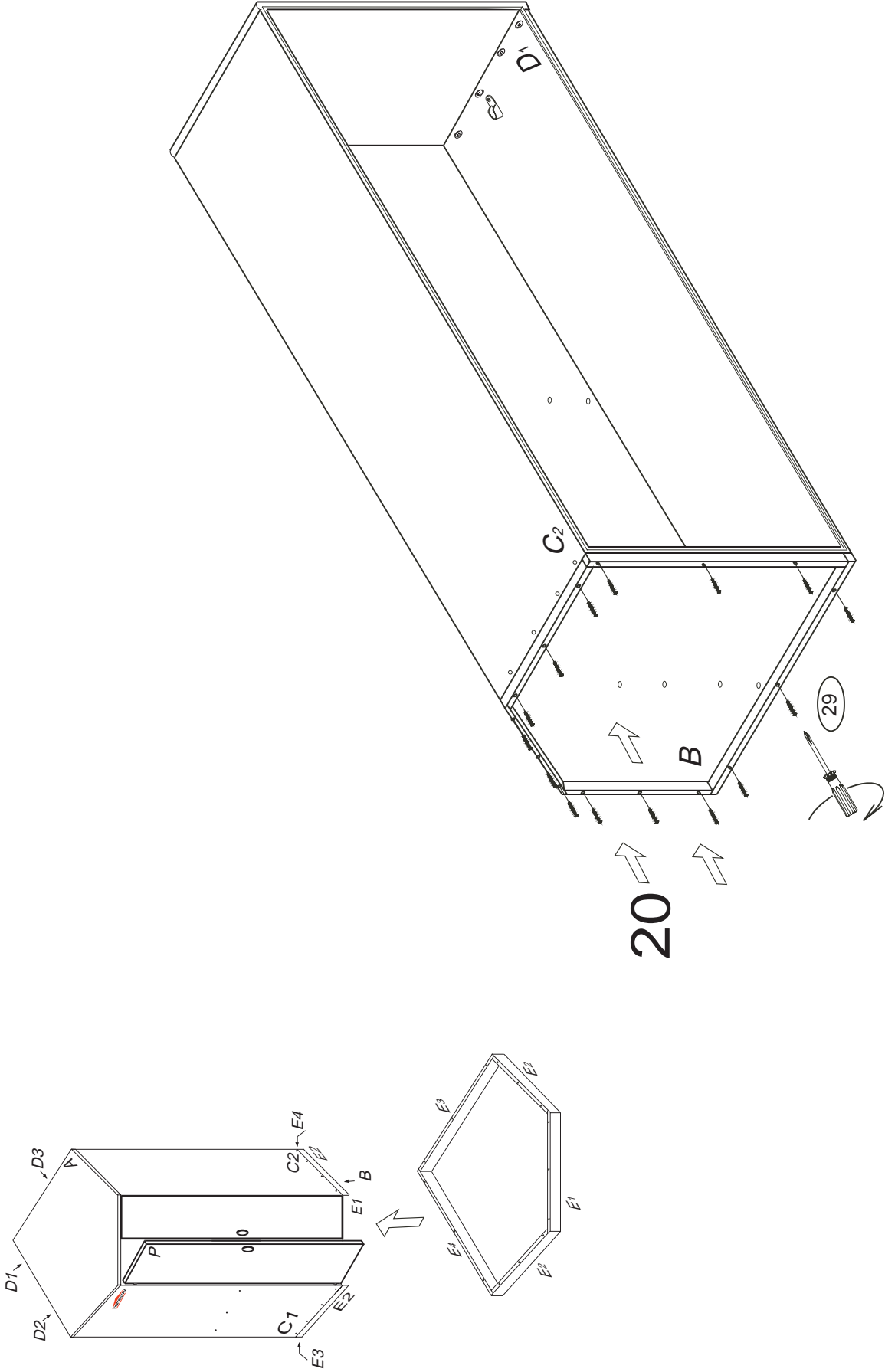
11





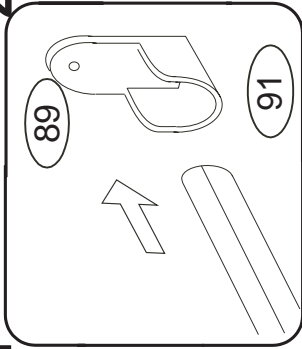
D 508

10/14

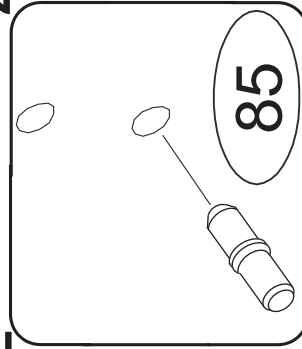


D 508

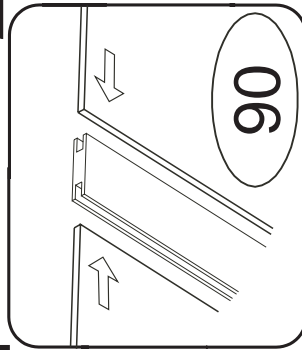
21



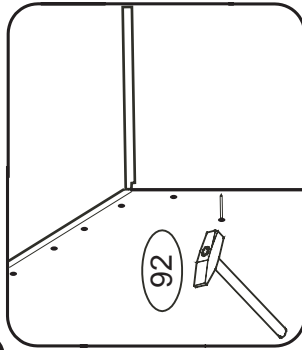
22



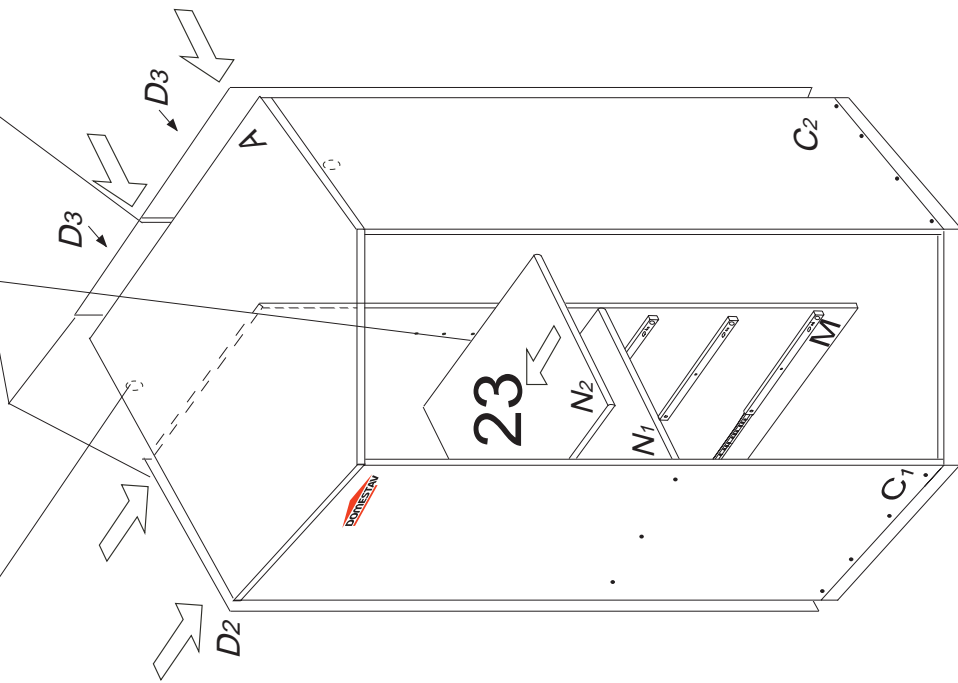
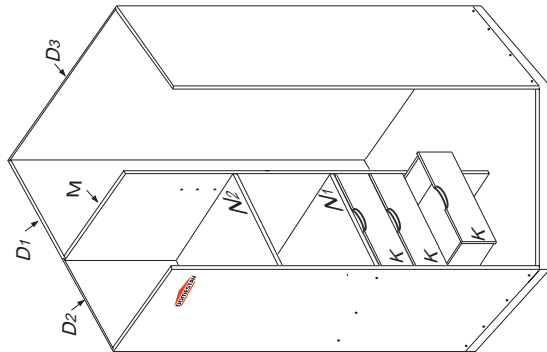
24



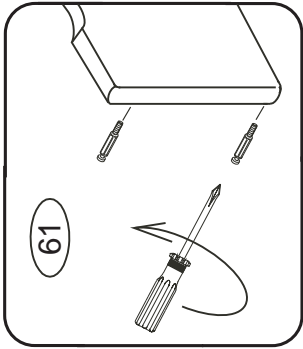
25



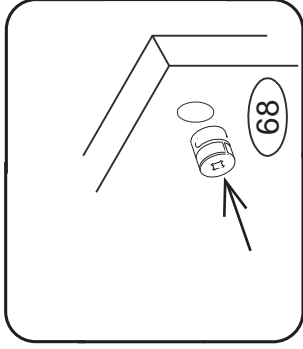
11/14



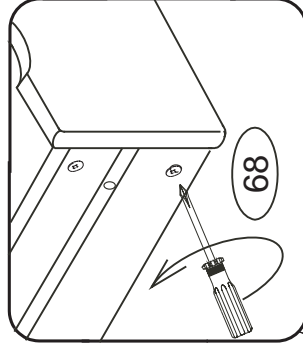
26



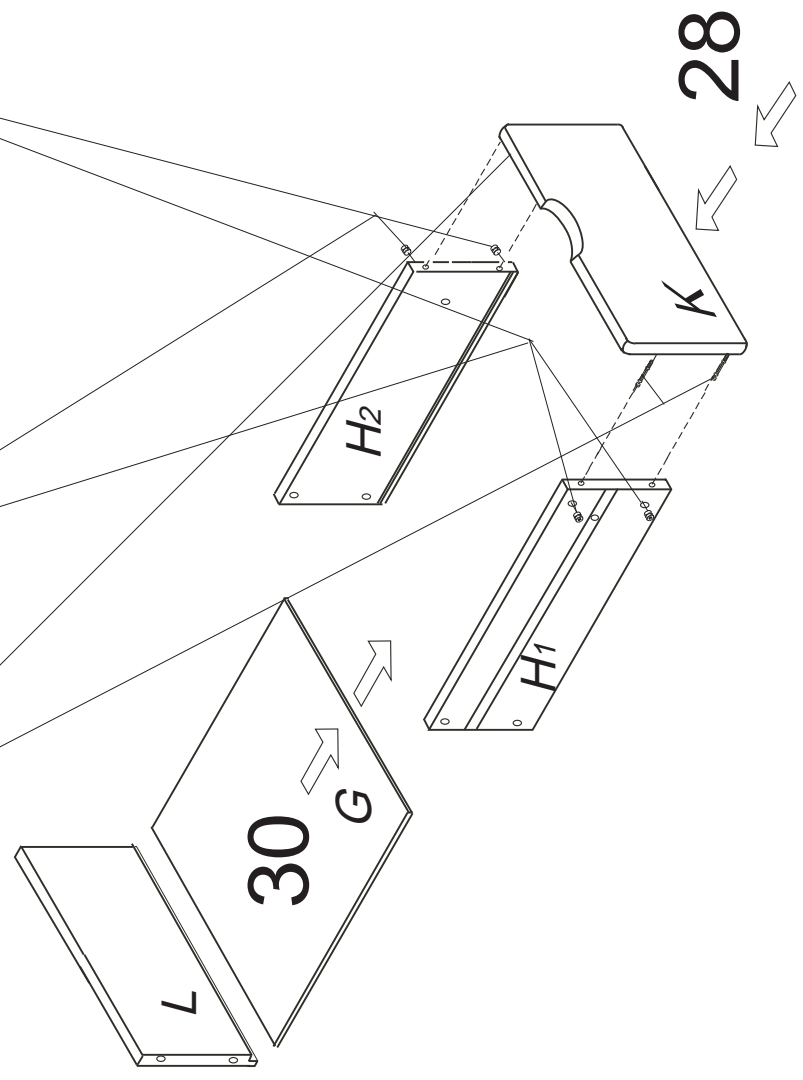
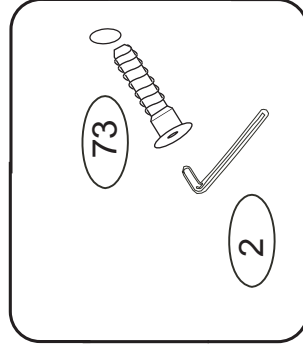
27



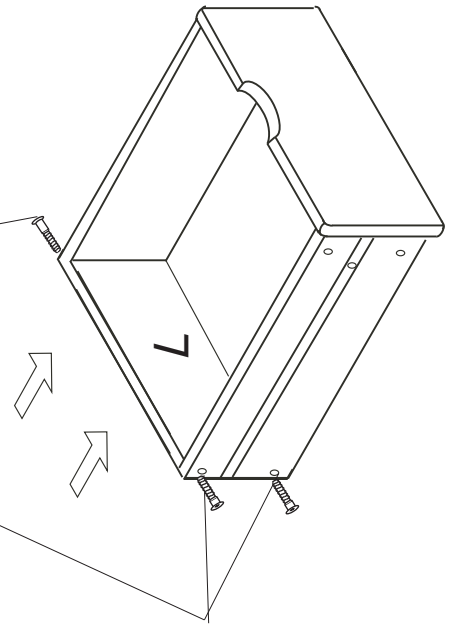
29



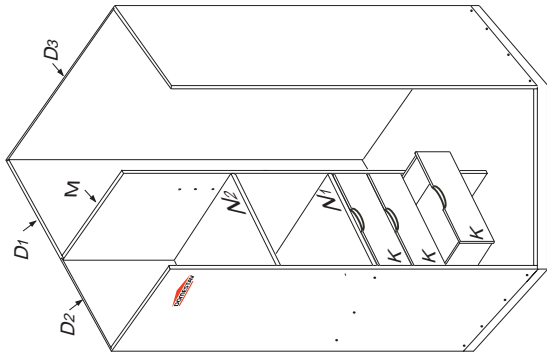
32



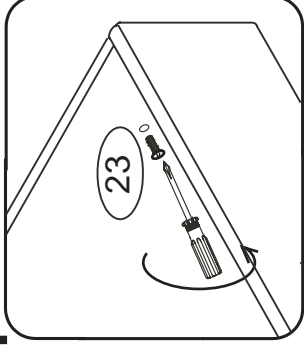
31



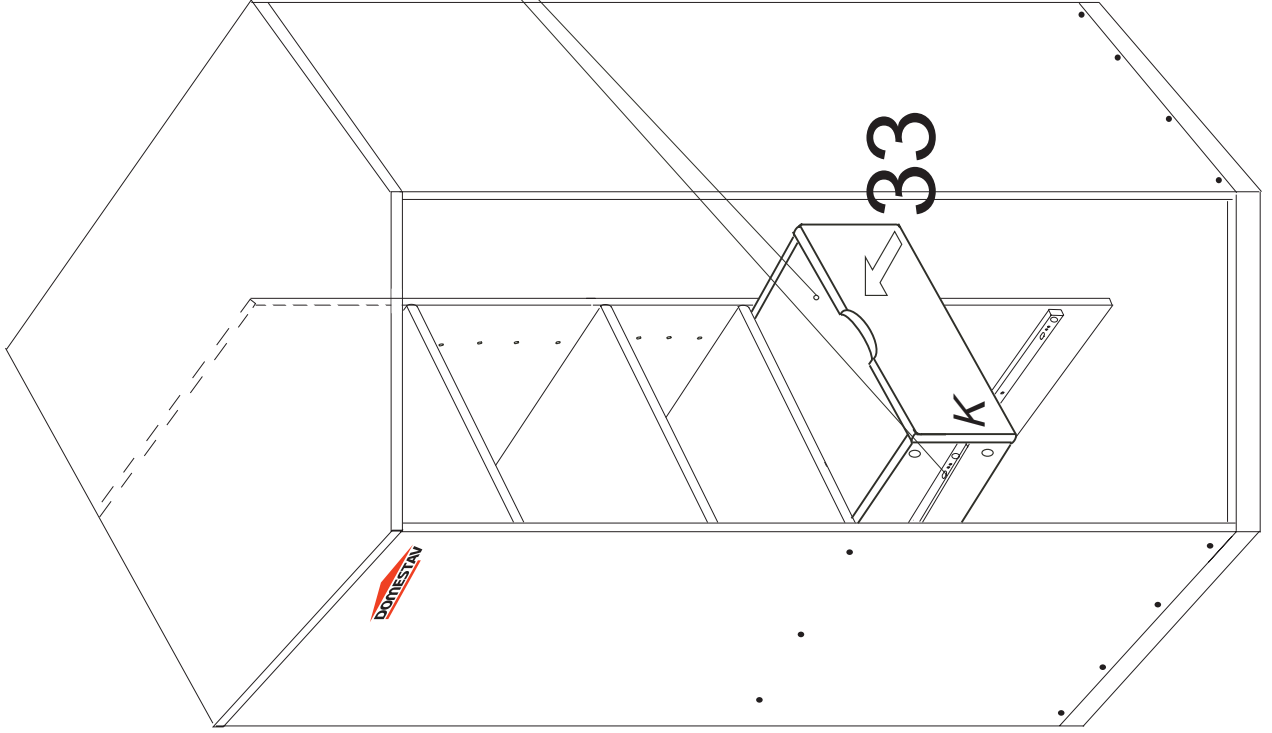
D 508

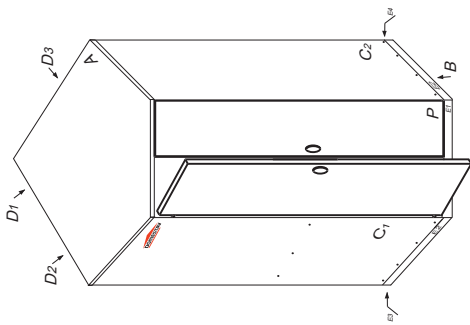


34

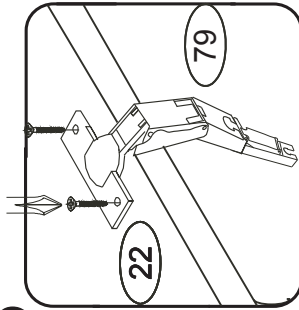


13/14

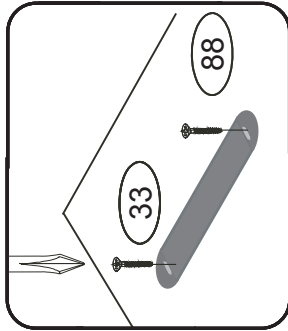




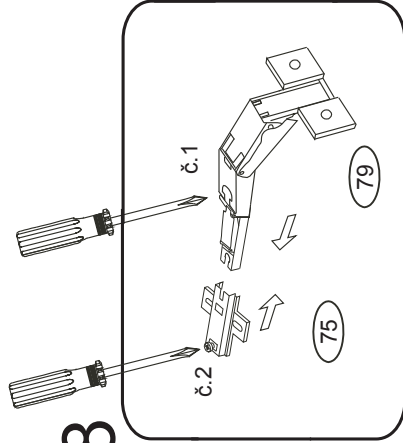
35



36



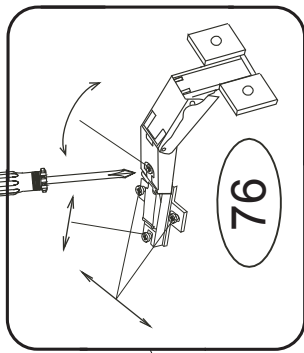
38



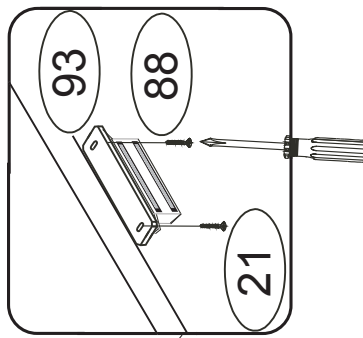
Montáž závěsu 175 stupňů s podložkou

- 1) Pant se skládá ze dvou částí. Menší díl přišroubovává na bok skříně (bod 3), větší na dveře (bod 35).
- 2) Oba díly závěsu zasadíte do sebe tak, aby byl závěs celkově co největší. Dveře by měly zůstat co nejvíce vystřícené ven. Snažte se, aby se díly co nejméně překrývaly, maximálně aby byly zároveň (je nutné závěsy doladit tak, aby šly otvírat zásuvky).
- 3) Po překrytí dílů ulehnete šroub č. 2 tak, aby mezi dveřmi nebyla skulina.
- 4) Nakonec upravíte polohu šroubu č. 1.

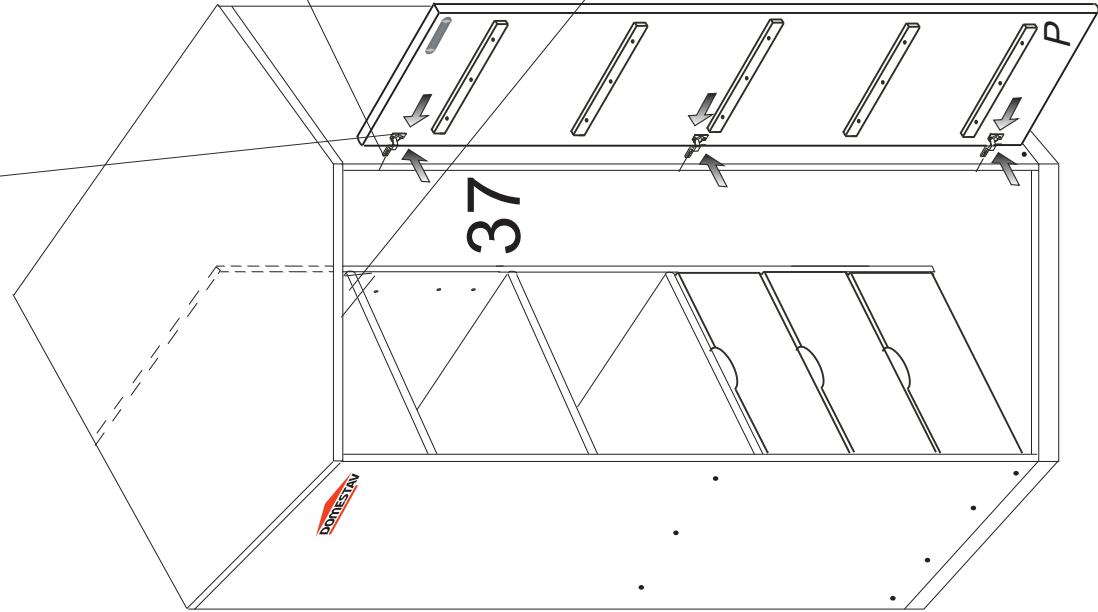
39



40



37



P