

# PATROVÁ POSTEL ELKO MONTÁŽNÍ POSTUP

## č. 256

### SEZNAM BALÍKŮ

- 1- Čela + stojny žebříku
- 2- Bočnice + nášlapy žebříku
- 3- Rošt 2x

### Pokyny



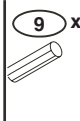
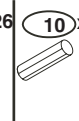

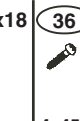


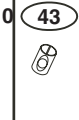



- Uvědomte si nebezpečí pádu malých dětí (do 6 let) z horní postele.
- Horní hrana matrace nesmí přesáhnout rysku vyznačenou na posteli.
- Bezpečnostní požadavky dle normy ČSN EN 747-1

POZN. Kolíky vždy naražte nejprve do otvorů ve hranách dílců. Dílce srážejte kládkem pouze přes dřevěnou podložku.

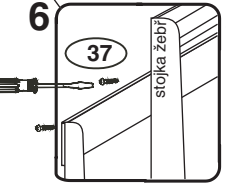
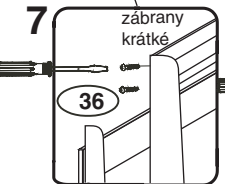
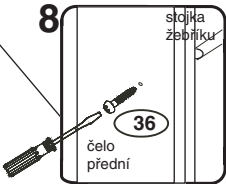
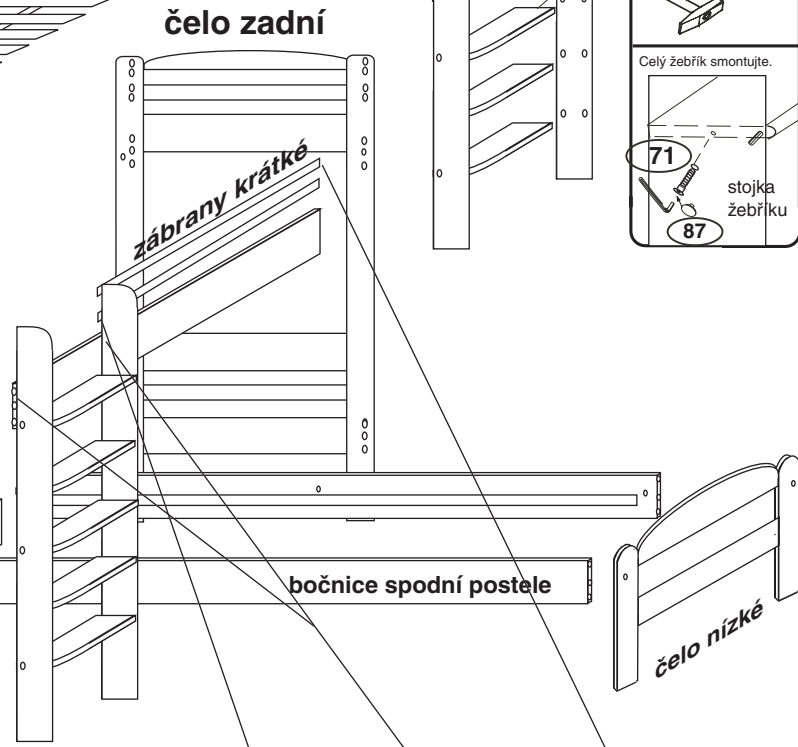
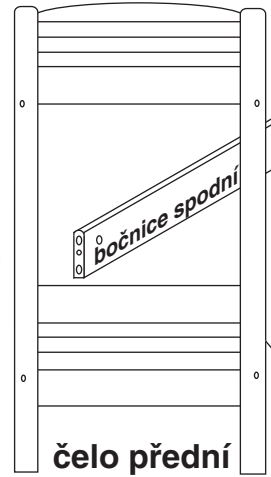
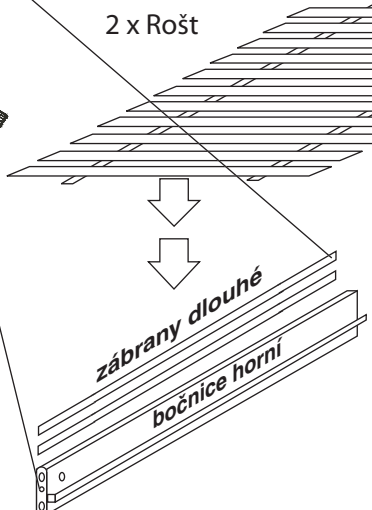
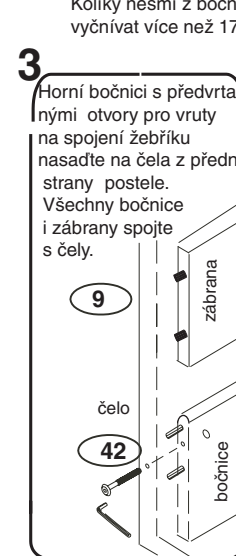
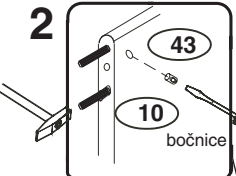
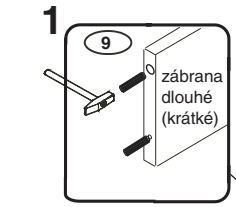
V případě vrzání vtlačte do spoje tekuté mýdlo v poměru 1:1 s vodou. Tento jev se u nábytku z masivu vyskytuje běžně.

### POZNÁMKA:

V případě zakoupení postele s lamelovým rostem je třeba před namontováním bočnic k čelům nasunout všechny lamely do pouzder a potom celý komplet přišroubovat k čelům.

|   |   |   |   |   |   |
|---|---|---|---|---|---|
|     |   |   |   |   |   |
|   | 3 x1  | 9 x26   | 10 x20  | 29 x18  | 36 x2   |
|   | limbus, klíčka č.4  | kolík 10x50   | kolík 12x50   | 4x40mm vrut   | 4x45mm vrut   |
|  |  |  |  |  |  |
|   | 4x70mm vrut   | šroub6x80   | váleček   | 7x70mm konfirmát  | krytka  |

Na postel rozložte rošty a v krajích je přišroubujte. Poslední latku roštu přišroubujte co nejbližší k čelu, aby se zabránilo proslápnutí.



## REKLAMAČNÍ ŘÁD na nábytek z přírodního nehomogenního materiálu s výskytem suků, letorostů a s texturou letního a zimního dřeva

1. Tento reklamační řád je okamžikem uzavření kupní smlouvy (datum přijetí objednávky kupujícího prodávajícím) závazný pro prodávajícího i kupujícího a obě strany se zavazují jím řídit.
2. Kupující se stává vlastníkem zboží až okamžikem, kdy zaplatí cenu zboží. Cena zboží se považuje za zaplacenou momentem předání příslušné částky ve výši kupní ceny prodávajícímu, případně připsáním příslušné částky ve výši kupní ceny na účet prodávajícího.

3. Záruka z případných vad na zboží může být uplatněna výhradně po dobu záruční doby. Záruční doba trvá 24 měsíců (není-li výslovně sjednáno jinak) a počíná dnem zaplacení či převzetí zboží, podle toho, která skutečnost nastane dříve. Reklamací je nezbytně nutné uplatnit bez zbytečného odkladu, jakmile se vada objevila.

4. Záruka se nevztahuje na kompletnost dodávky, poškození či nadměrné opotřebení zboží způsobené překročením ohybových a smykových napětí dřevní hmoty a dále na vady, způsobené vlhkým (bobtnání) nebo extrémně suchým (sesychání) prostředím (rel. vlhkost vzduchu pod 20%, maximální tolerance 7mm/bm), zarostlé a vyspravené suky ve dřevní hmotě, nezarostlé suky o poloměru menším než 15mm, tmelení do 0,1% plochy dílce, praskliny menší než 1mm, neodbornou manipulaci, nedodržení návodu k používání zboží, nehomogenní vizuální strukturu letního a zimního dřeva, různé odstíny řeziva, porušením obvyklých zásad užívání zboží, zásahem vyšší moci. Balíky jsou opatřeny PE fólií k zabránění kolísání vlhkosti. Povrchová úprava je provedena ekologickým, vodou ředitelným lakem. Běžnou údržbu je možné provádět vlhkým hadrem namočeným ve vlažné vodě, nepoužívejte rozpouštědla.

5. V případě, kdy má zboží v záruční době prokazatelně neodstranitelnou vadu, která zcela znemožňuje užití zboží, má kupující nárok na výměnu zboží za zboží stejné nebo obdobné jakosti, kvality a druhu. V ostatním má kupující nárok na opravu či doplnění. Reklamované zboží musí být opatřeno původním obalem. Pokud je původní obal poškozený, není možné brát na reklamaci mechanického poškození zřetel.

6. Jde-li o vadu, kterou lze odstranit, má kupující právo, aby byla bezplatně, včas a řádně odstraněna. Proávající je povinen vadu bez zbytečného odkladu odstranit. Proávající může vždy namísto odstranění vady vyměnit vadnou věc za bezvadnou. Doba k vyřízení reklamací je 30 dnů od převzetí reklamovaného zboží.

7. Reklamací uplatňuje kupující na adrese prodávajícího, u kterého bylo zboží zakoupeno.

8. Reklamací bude posouzena ve výrobě firmy Domestav s.r.o. kvalifikovaným pracovníkem.



Herálec 140, 592 01 Herálec, 566 663 011, 299

Pokud jdou šrouby obtížně dotáhnout, tak NEDOTAHUJTE, nejprve zakratte kolíky v bočnicích